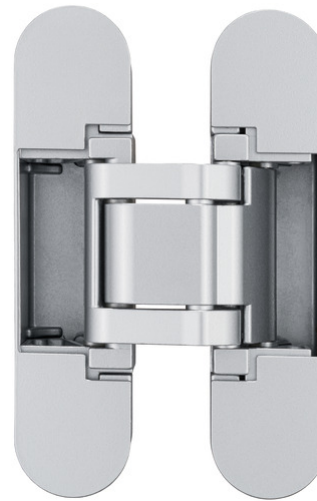


AN 164 3D FVZ 12/38

для нефальцованных межкомнатных дверей 38 мм со смещенной плоскостью коробки на 12 мм, до 60 кг

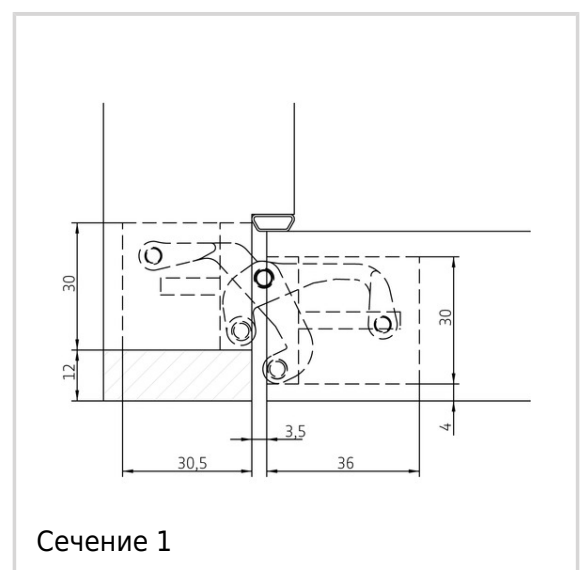
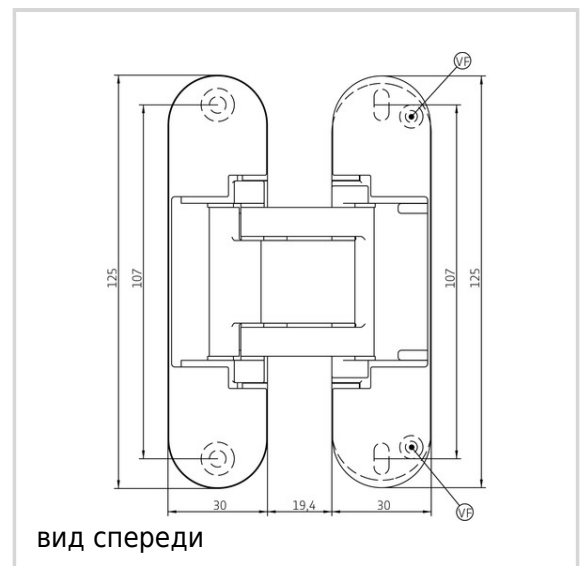


Характеристики продукта

- FVZ = для смещенной в плоскости передней части коробки двери
- Смещение плоскости дверной коробки до 12 мм
- толщина полотна 38 мм
- полностью скрытая система петель
- для деревянных и алюминиевых дверных коробок
- для нефальцованных межкомнатных дверей
- 3D регулировка (по гор. +/- 1,5 мм, по высоте +/- 2,5 мм, прижим +/- 1,0 мм)
- фрезеровка по центру
- материал цинковый сплав

Технические данные

Свойства	Значение
Допустимая нагрузка	60,0 kg
Общая длина	125,0 mm
Ширина(полотно)	30,0 mm
Ширина(коробка)	30,0 mm
Диаметр фрезы	16,0 mm
Диаметр копирующего кольца	27,0 mm



ANSELMИ - AN 164 3D FVZ 12/38

Угол открывания	180°
-----------------	------

Примечание

Нагрузка указана из расчета 2 петли на створку (900 x 2100 мм).

Рекомендуемые саморезы: Для коробки: саморез с потайной головкой DIN 7505 A, диаметр 5,0 мм Для створки: саморез с полукруглой головкой DIN 7505 A, диаметр 4,5 мм

При желании можно заблокировать регулировку по высоте при помощи винта VF.

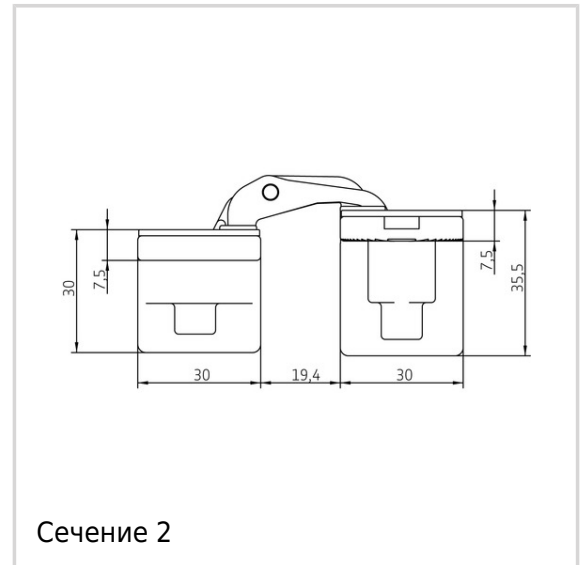
В качестве альтернативы фрезеровку можно произвести фрезой диаметром 14,0 мм и копировальным кольцом диаметром 25,0 мм.

Комбинации

AN 172 3D FZ

Вариант

Поверхности VPE DIN	Рустикальный (AN 012) по 2 штуки стандарт DIN, правый и левый
Артикульный номер	AN 164 3D FVZ 12/38 (AN 012)
EAN	8059606382241
Поверхности VPE DIN	Матовый хром (AN 014) по 2 штуки стандарт DIN, правый и левый
Артикульный номер	AN 164 3D FVZ 12/38 (AN 014)
EAN	8059606382258
Поверхности	Бронза светлая (AN 016)



ANSELMI - AN 164 3D FVZ 12/38

VPE	по 2 штуки
DIN	стандарт DIN, правый и левый
Артикульный номер	AN 164 3D FVZ 12/38 (AN 016)
EAN	8059606382272
Поверхности	Черный (AN 018)
VPE	по 2 штуки
DIN	стандарт DIN, правый и левый
Артикульный номер	AN 164 3D FVZ 12/38 (AN 018)
EAN	8059606382296
Поверхности	Бронза античная (AN 035)
VPE	по 2 штуки
DIN	стандарт DIN, правый и левый
Артикульный номер	AN 164 3D FVZ 12/38 (AN 035)
EAN	8059606382302
Поверхности	Хромированный алюминий (AN 036)
VPE	по 2 штуки
DIN	стандарт DIN, правый и левый
Артикульный номер	AN 164 3D FVZ 12/38 (AN 036)
EAN	8059606382319
Поверхности	Полированная латунь (AN 037)
VPE	по 2 штуки
DIN	стандарт DIN, правый и левый
Артикульный номер	AN 164 3D FVZ 12/38 (AN 037)
EAN	8059606382326
Поверхности	Полированный хром (AN 039)
VPE	по 2 штуки
DIN	стандарт DIN, правый и левый
Артикульный номер	AN 164 3D FVZ 12/38

ANSELMИ - AN 164 3D FVZ 12/38

EAN	(AN 039) 8059606382333
Поверхности	матовый никель (AN 044)
VPE	по 2 штуки
DIN	стандарт DIN, правый и левый
Артикульный номер	AN 164 3D FVZ 12/38 (AN 044)
EAN	8059606382340
Поверхности	RAL 9016 белый (AN 049)
VPE	по 2 штуки
DIN	стандарт DIN, правый и левый
Артикульный номер	AN 164 3D FVZ 12/38 (AN 049)
EAN	8059606382357
Поверхности	Антрацит (AN 050)
VPE	по 2 штуки
DIN	стандарт DIN, правый и левый
Артикульный номер	AN 164 3D FVZ 12/38 (AN 050)
EAN	8059606382753
Поверхности	Бронза средняя (AN 051)
VPE	по 2 штуки
DIN	стандарт DIN, правый и левый
Артикульный номер	AN 164 3D FVZ 12/38 (AN 051)
EAN	8059606382722
Поверхности	Медь (AN 052)
VPE	по 2 штуки
DIN	стандарт DIN, правый и левый
Артикульный номер	AN 164 3D FVZ 12/38 (AN 052)
EAN	8059606382760