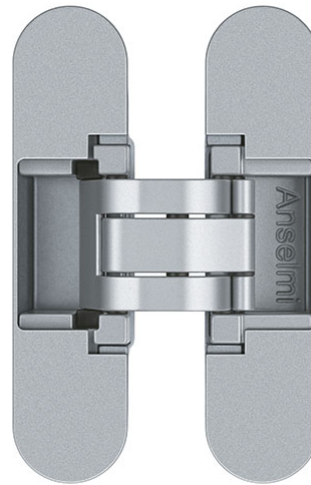


AN 172 3D

для нефальцованных межкомнатных дверей толщиной 38-45 мм с глубиной фрезеровки в коробке 21 мм, нагрузкой до 60 кг и облицовкой панелями толщиной до 4 мм

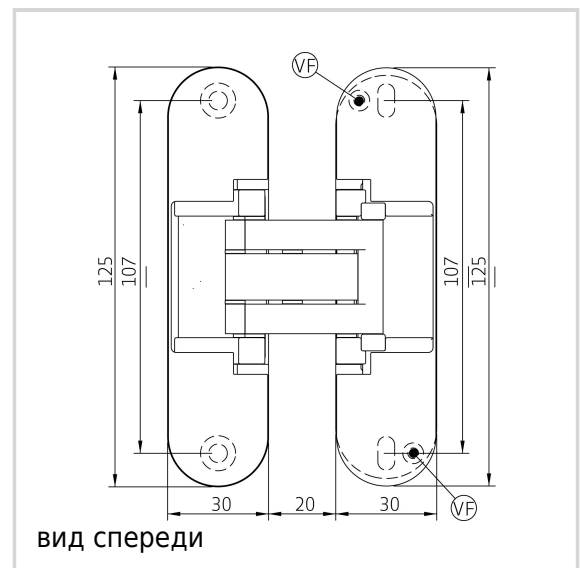


Характеристики продукта

- минимальная фрезеровка в коробке 21 мм
- толщина полотна 38-45 мм
- возможность облицовки панелями толщиной до 4 мм
- полностью скрытая система петель
- для деревянных и алюминиевых дверных коробок
- для нефальцованных межкомнатных дверей
- 3D регулировка (по гор. +/- 1,5 мм, по высоте +/- 2,5 мм, прижим +/- 1,0 мм)
- материал цинковый сплав

Технические данные

| Свойства | Значение |
|----------------------------|----------|
| Допустимая нагрузка | 60,0 kg |
| Общая длина | 125,0 mm |
| Ширина(полотно) | 30,0 mm |
| Ширина(коробка) | 30,0 mm |
| Диаметр фрезы | 16,0 mm |
| Диаметр копирующего кольца | 27,0 mm |
| Угол открывания | 180° |



ANSELMI - AN 172 3D

Примечание

Нагрузка указана из расчета 2 петли на створку (900 x 2100 мм).

Рекомендуемые саморезы:

Для коробки: саморез с потайной головкой DIN 7505 A, диаметр 4,5 мм

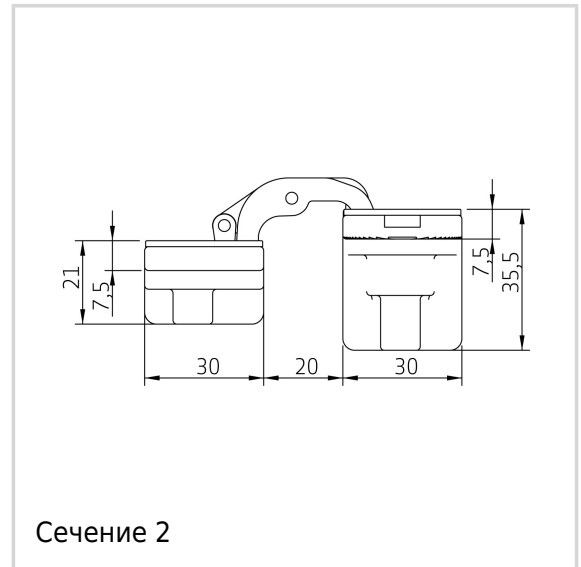
Для створки: саморез с полукруглой головкой DIN 7505 A, диаметр 4,5 мм

При желании можно заблокировать регулировку по высоте при помощи винта VF.

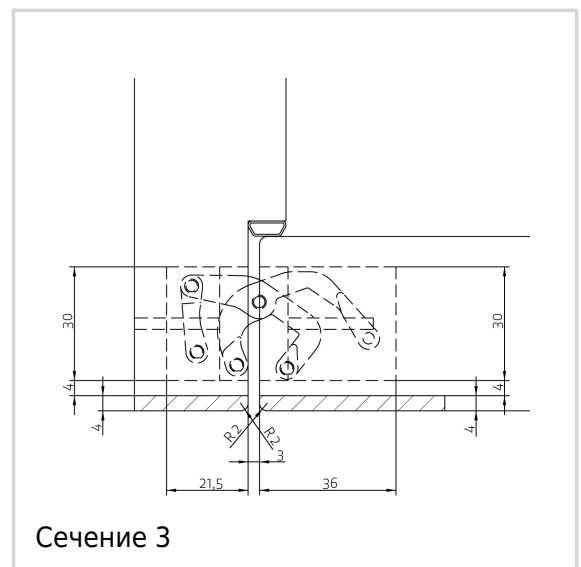
В качестве альтернативы фрезеровку можно произвести фрезой диаметром 14,0 мм и копировальным кольцом диаметром 25,0 мм.

Вариант

| | |
|--|---|
| Поверхности OF-Nr. VPE DIN EAN | Рустикальный (AN 012) AN 012 по 2 штуки стандарт DIN, правый и левый 8054608708259 |
| Поверхности OF-Nr. VPE DIN EAN | Матовый хром (AN 014) AN 014 по 2 штуки стандарт DIN, правый и левый 8054608708266 |
| Поверхности OF-Nr. VPE DIN EAN | Бронза светлая (AN 016) AN 016 по 2 штуки стандарт DIN, правый и левый 8054608708280 |
| Поверхности OF-Nr. VPE DIN | Черный (AN 018) AN 018 по 2 штуки стандарт DIN, правый |



Сечение 2



Сечение 3



блочная дверная коробка 90°

ANSELMi - AN 172 3D

| | |
|-------------|------------------------------------|
| EAN | и левый 8054608708303 |
| Поверхности | Бронза античная (AN 035) |
| OF-Nr. | AN 035 |
| VPE | по 2 штуки |
| DIN | стандарт DIN, правый и левый |
| EAN | 8054608708310 |
| Поверхности | Хромированный алюминий (AN 036) |
| OF-Nr. | AN 036 |
| VPE | по 2 штуки |
| DIN | стандарт DIN, правый и левый |
| EAN | 8054608708327 |
| Поверхности | Полированная латунь (AN 037) |
| OF-Nr. | AN 037 |
| VPE | по 2 штуки |
| DIN | стандарт DIN, правый и левый |
| EAN | 8054608708334 |
| Поверхности | Полированный хром (AN 039) |
| OF-Nr. | AN 039 |
| VPE | по 2 штуки |
| DIN | стандарт DIN, правый и левый |
| EAN | 8054608708341 |
| Поверхности | матовый никель (AN 044) |
| OF-Nr. | AN 044 |
| VPE | по 2 штуки |
| DIN | стандарт DIN, правый и левый |
| EAN | 8054608708358 |
| Поверхности | RAL 9016 белый (AN 049) |
| OF-Nr. | AN 049 |
| VPE | по 2 штуки |



ANSELMi - AN 172 3D

| | |
|-------------|------------------------------|
| DIN | стандарт DIN, правый и левый |
| EAN | 8054608708365 |
| Поверхности | Антрацит (AN 050) |
| OF-Nr. | AN 050 |
| VPE | по 2 штуки |
| DIN | стандарт DIN, правый и левый |
| EAN | 8054608709645 |
| Поверхности | Бронза средняя (AN 051) |
| OF-Nr. | AN 051 |
| VPE | по 2 штуки |
| DIN | стандарт DIN, правый и левый |
| EAN | 8054608709652 |
| Поверхности | Медь (AN 052) |
| OF-Nr. | AN 052 |
| VPE | по 2 штуки |
| DIN | стандарт DIN, правый и левый |
| EAN | 8054608709669 |