

UP

0200 line



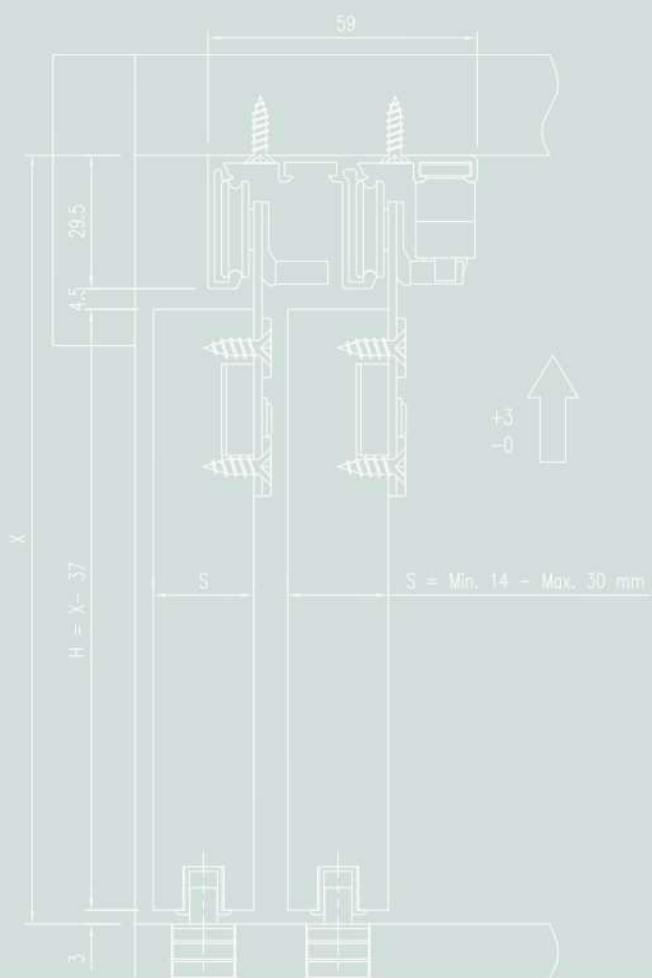
UP

0200 line

È un sistema scorrevole per mobili con porte interne in sospensione, estremamente versatile e dotato di innovative soluzioni.

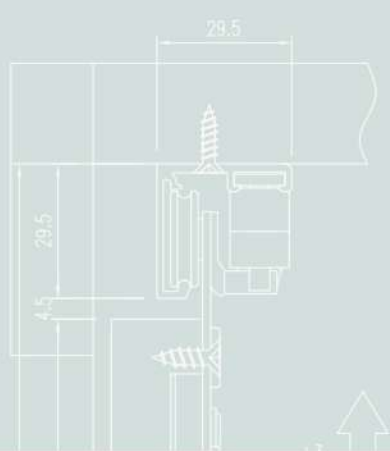
Is a sliding system for furnitures with hanging doors, very versatile with innovative technical solution.





Un NUOVO
ammortizzatore
dalle elevate
prestazioni.

*A NEW high
performance
damper.*



Serie 0200 "UP" è un sistema scorrevole per mobili con porte interne in sospensione, estremamente versatile e dotato di innovative soluzioni, un sistema progettato per incontrare sia le esigenze dei grandi produttori sia degli artigiani, fornendo nuove opportunità ai designer per lo sviluppo di nuove soluzioni nel campo del mobile.

Il sistema permette l'utilizzo di un'ampia gamma di spessori di ante, da 14 fino a 40 mm, con dimensioni massime di 2400 x 1200 mm, e una portata massima di kg 40 per ogni anta.

L'elevata scorrevolezza e la silenziosità nel funzionamento è dovuta all'**alta qualità di realizzazione dei vari elementi**, gli innovativi fermi ammortizzati integrati nei binari consentono di ottenere un design pulito ed essenziale del mobile e l'estrema praticità di assemblaggio e regolazione agevolano il montaggio rendendo il sistema adatto a tutti.

Series 0200 "UP" is a sliding system for furnitures with inner hanging doors, very versatile with innovative technical solutions, a system projected to give opportunities to developing new solutions in the furniture field and meet the needs of every customer: furniture industry, carpenters and designers.

The system allows the use of different thickness of doors, from 14 to 40 mm, with maximum door dimensions of 2400 x 1200 mm, and a maximum capacity of 40 kg per door.

*The high smoothness and quiet sliding is due to the **high quality of construction of the various elements of the system**, the innovative dampers are integrated in the profiles allowing a clean and essential design of the furniture and the easy assembly and adjustment make the system suitable for everyone.*

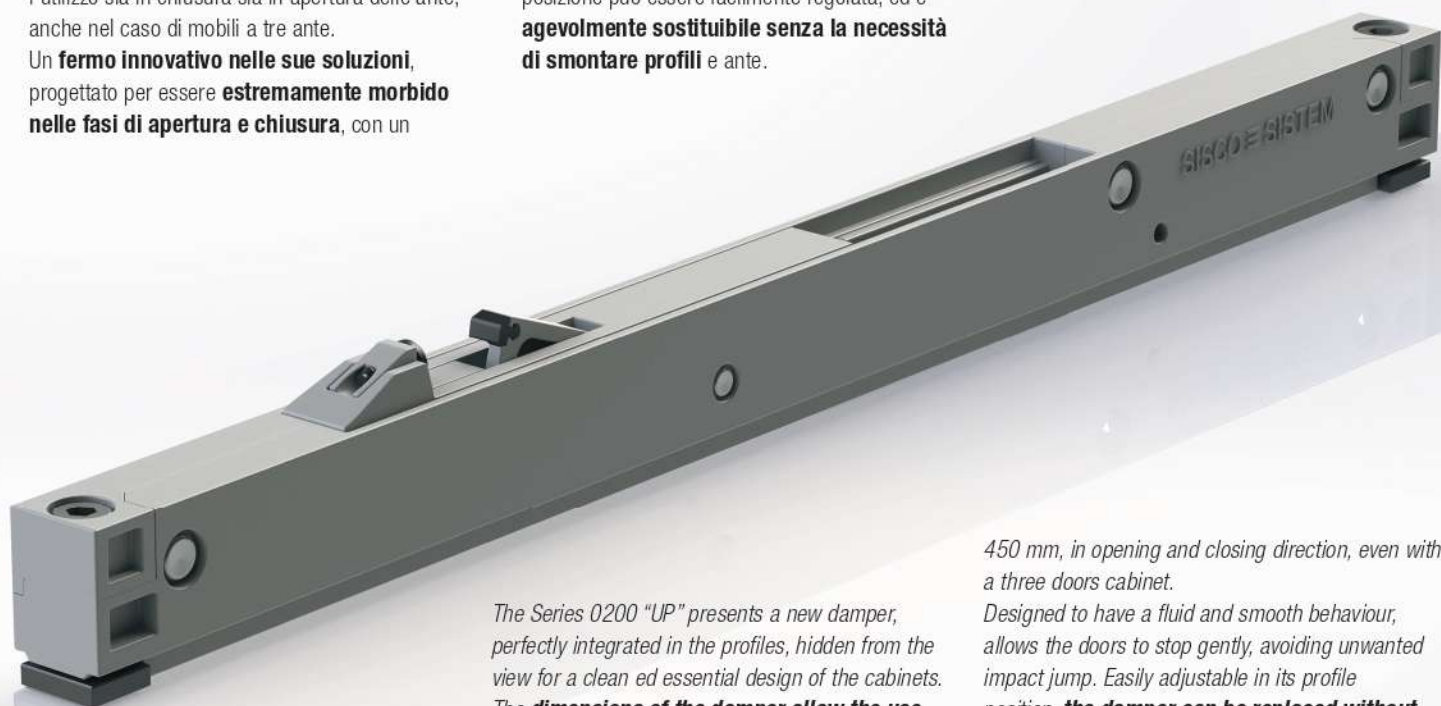


La serie 0200 "UP" inaugura un nuovo ammortizzatore dalle elevate caratteristiche, perfettamente integrato nei profili e celato quindi alla vista per un design pulito del mobile, le dimensioni compatte dell'ammortizzatore ne consentono l'utilizzo sia in chiusura sia in apertura delle ante, anche nel caso di mobili a tre ante.

Un **fermo innovativo nelle sue soluzioni**, progettato per essere **estremamente morbido nelle fasi di apertura e chiusura**, con un

funzionamento silenzioso e senza sobbalzi per un movimento dell'anta fluido e naturale.

Le sue **dimensioni contenute** consentono l'uso anche di porte di larghezza minima di 450 mm, il fermo è dotato di riarmo automatico e la sua posizione può essere facilmente regolata, ed è **agevolmente sostituibile senza la necessità di smontare profili e ante**.



*The Series 0200 "UP" presents a new damper, perfectly integrated in the profiles, hidden from the view for a clean and essential design of the cabinets. The **dimensions of the damper allow the use also with small doors, till a minimum width of***

450 mm, in opening and closing direction, even with a three doors cabinet.

*Designed to have a fluid and smooth behaviour, allows the doors to stop gently, avoiding unwanted impact jump. Easily adjustable in its profile position, **the damper can be replaced without disassemble profiles or doors.***

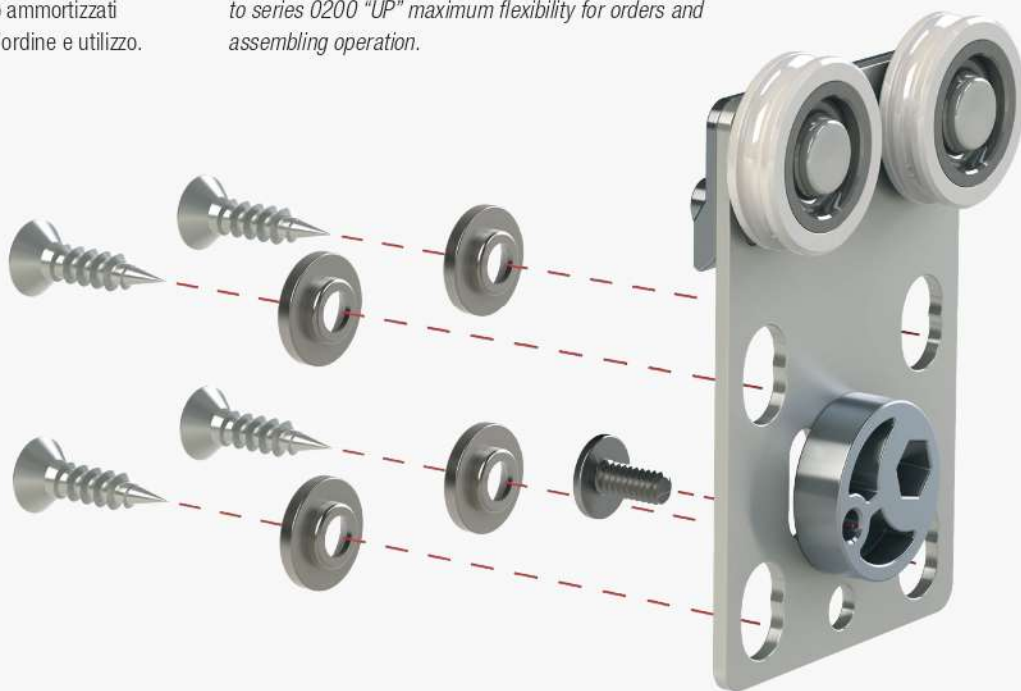
Le ante **scorrono in modo fluido e progressivo** con il minimo sforzo grazie ai carrelli dotati di cuscinetti rettificati di alta qualità, il sistema di regolazione ad asole ed eccentrico è altamente efficace ed intuitivo e non necessita di ulteriori lavorazioni sull'anta dopo il montaggio.

I **carrelli possono essere utilizzati indistintamente** per fermi statici o ammortizzati per la massima flessibilità in fase d'ordine e utilizzo.

Thanks to the high quality ball bearings, **the system slides smooth and quite**, the accessories are easy and intuitive to install and adjust.

With the cabinet assembled the adjustment of the doors is easy, without extra drilling operations needed.

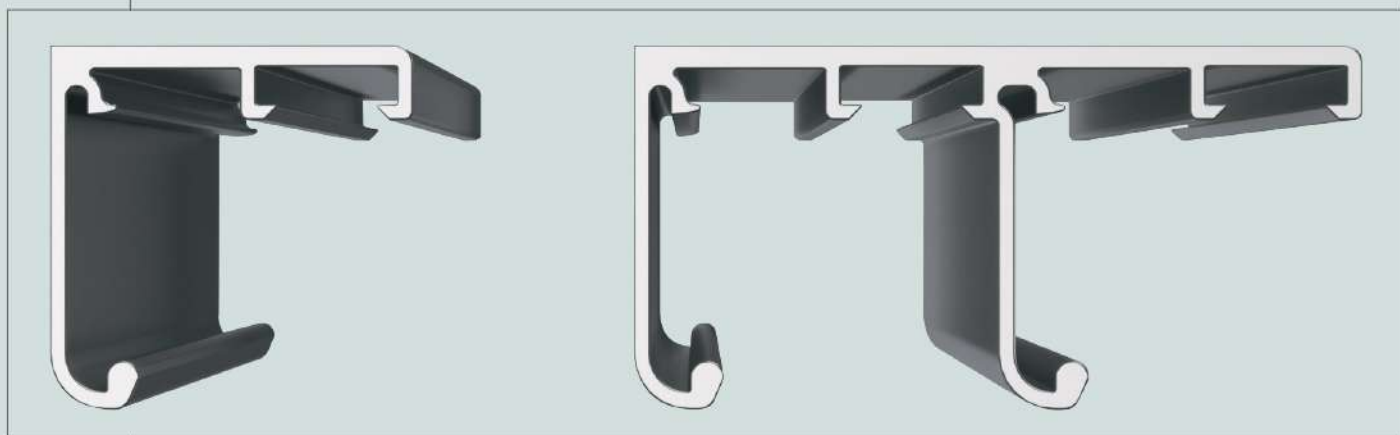
The **profiles and accessories can work indifferently** with static or soft closing stoppers, giving to series 0200 "UP" maximum flexibility for orders and assembling operation.



I profili della serie 0200 "UP" hanno un **design pulito ed essenziale**, consentono l'utilizzo di fermi ammortizzati o statici e sono disponibili in versione a binario singolo o doppio, per mobili sia con ante singole o in linea, sia sovrapposte. Il binario doppio permette l'utilizzo di ante con spessore da 14 a 30 mm grazie all'uso di carrelli con piastre piane o piegate,

mentre il binario singolo, se accoppiato, consente l'utilizzo di ante con spessori da 18 a 40 mm.

I profili saranno **disponibili in varie finiture anodizzate**, dalle più richieste come argento, nero, bronzo, con la possibilità di realizzare **colori su richiesta scegliendo tra un ampio catalogo colore**.



Profiles of Series 0200 "UP" have a **clean and essential design**, allow the use of static or soft closing stoppers and are available in single or double rail version, for single or overlapping doors. The double rail profile allows the use of different door thickness from 14 to 30 mm, thanks to the plain or bended upper trucks.

The single rail profile allows the use of different door thickness from 18 to 40 mm.

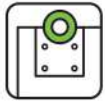
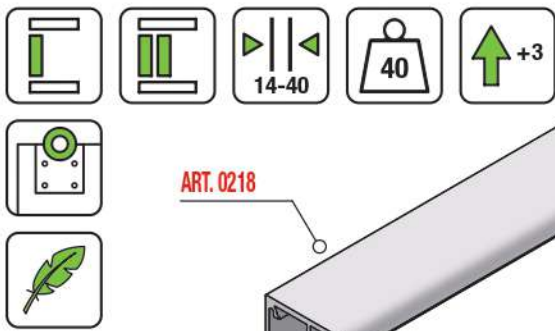
The profiles will be **available in different anodised finishings**, from the standard ones: silver, bronze and black to a **wide range of colors on requests** (minimum quantities needed).

SERIE 200 UP

SERIES 200 UP



Sistemi scorrevoli per porte / Sliding systems for interior doors



ART. 0218

ART. 0297
ART. 0298

ART. 0219

ART. 0217
ART. 0217 P
ART. 0217 R

ART. 0216
ART. 0216 P
ART. 0216 R

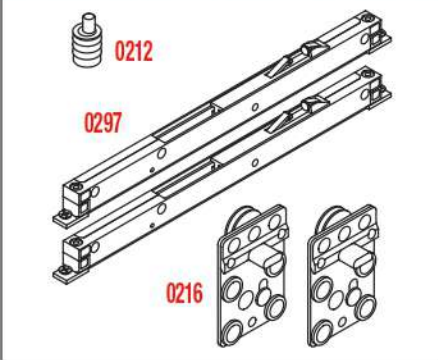
ART. 0212

ART. 0211

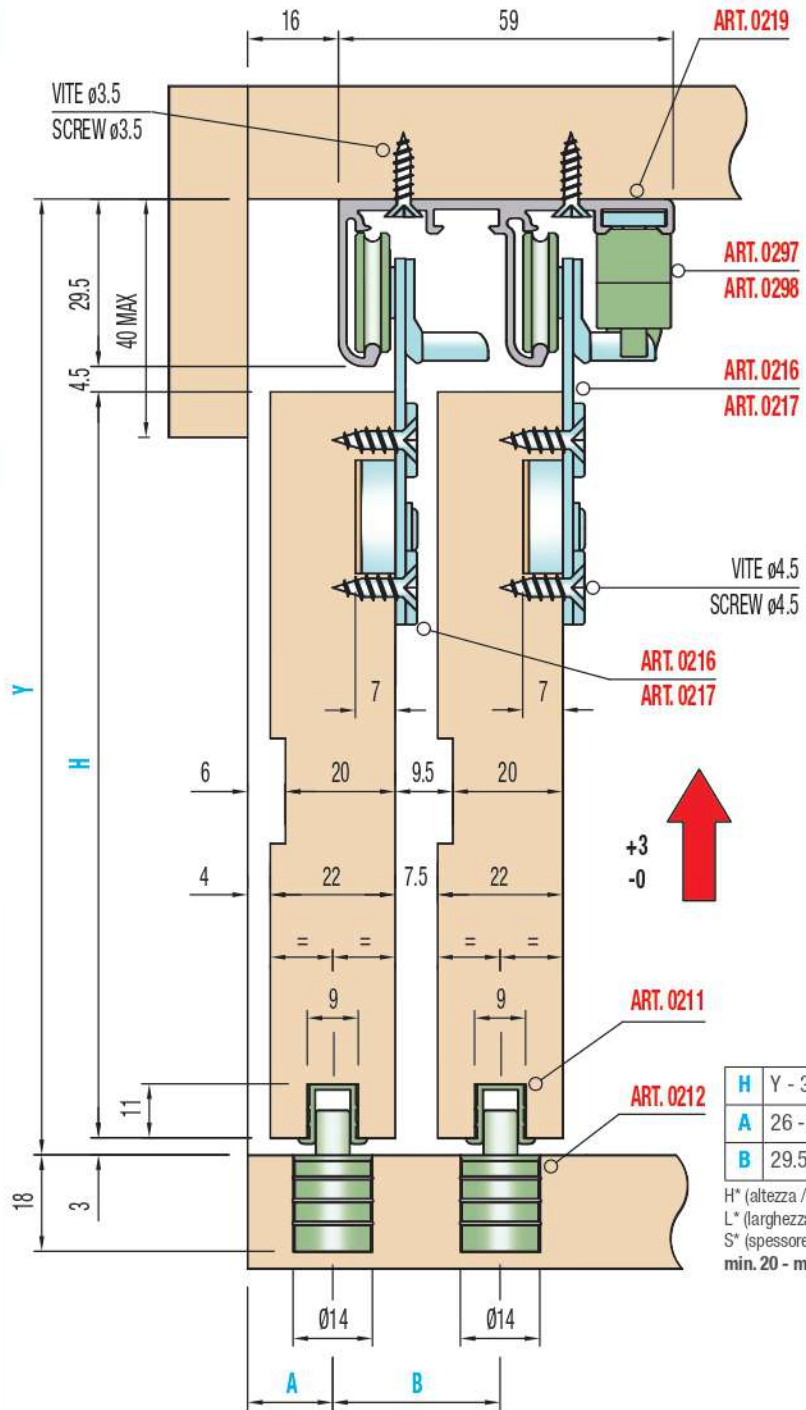
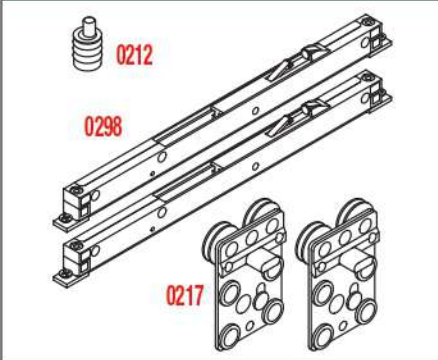


Sezione verticale / Vertical section

KIT 0216-0297 - MAX 25 KG



KIT 0217-0298 - MAX 40 KG



H	Y - 37
A	26 - S/2
B	29.5

H* (altezza / height) max. 2400
L* (larghezza / width) max. 1200
S* (spessore / thickness) min. 20 - max. 22

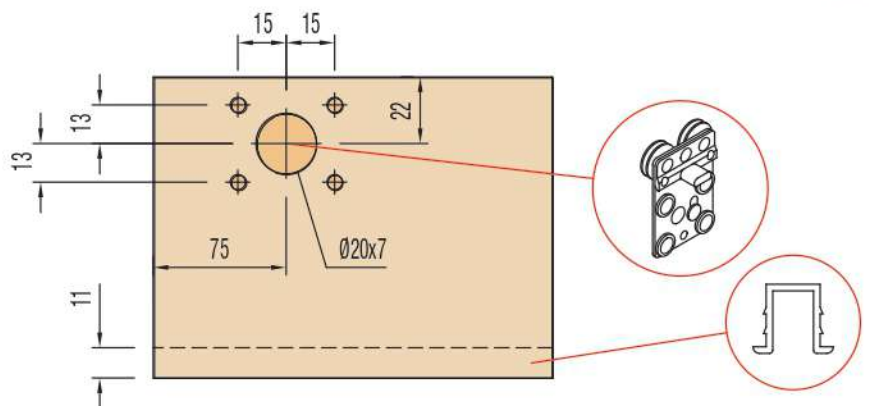
Legenda KIT / Kit Legend

0212	Guida inferiore eccentrica <i>Lower eccentric runner</i>
0216	Carrello regolabile con 1 cuscinetto <i>Adjustable truck with 1 ball bearing</i>
0217	Carrello regolabile con 2 cuscinetti <i>Adjustable truck with 2 ball bearings</i>
0297	Fermo decelerante fino a 25kg <i>Soft Closing Stopper up to 25kg</i>
0298	Fermo decelerante fino a 40kg <i>Soft Closing Stopper up to 40kg</i>

**Legenda altri componenti
Legend other items**

0211	Profilo plastica inferiore <i>Lower plastic profile</i>
0219	Profilo alluminio superiore <i>Upper aluminium profile</i>

Schema Foratura ante / Doors drilling



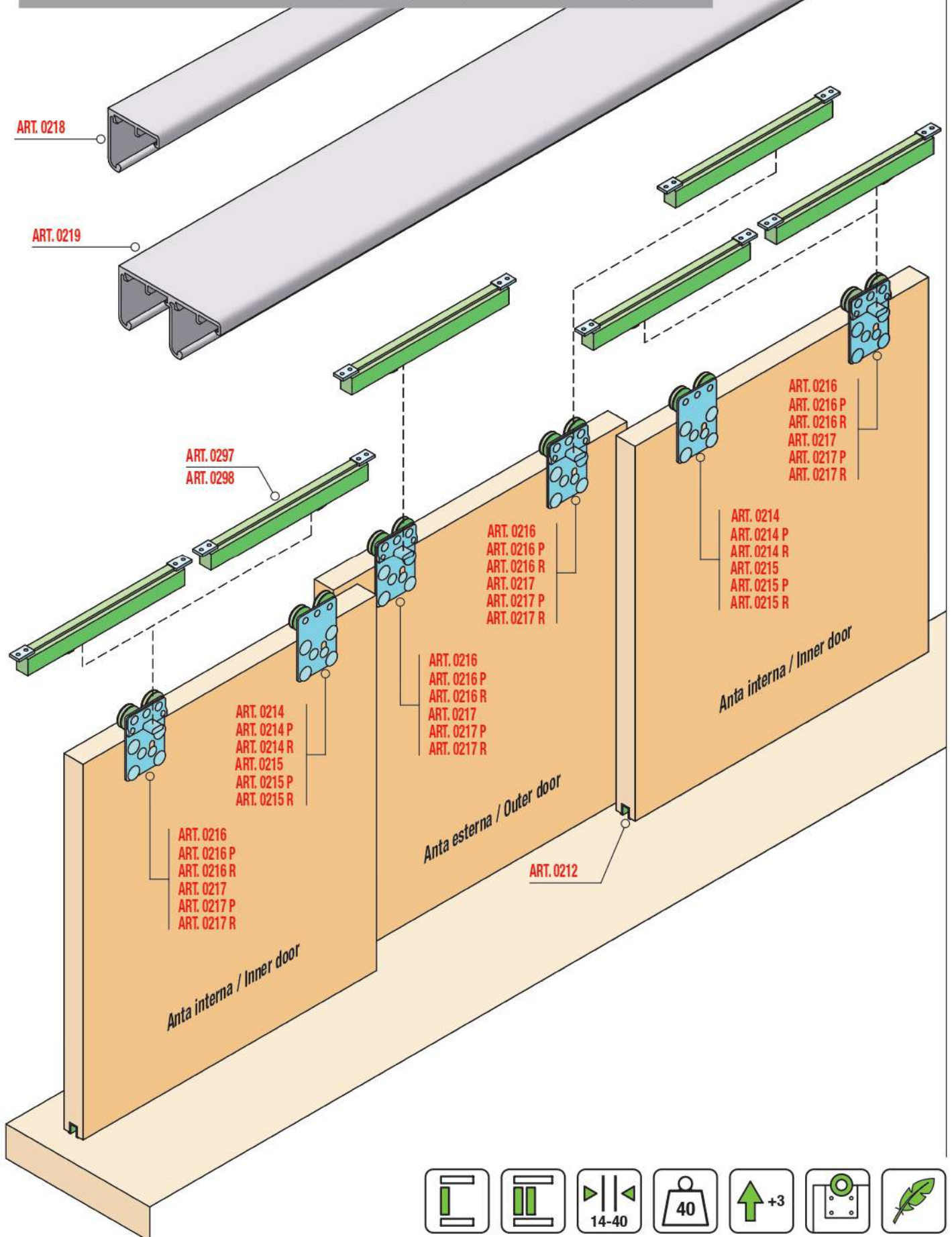
SERIE 200 UP 3 ante

SERIES 200 UP 3 doors



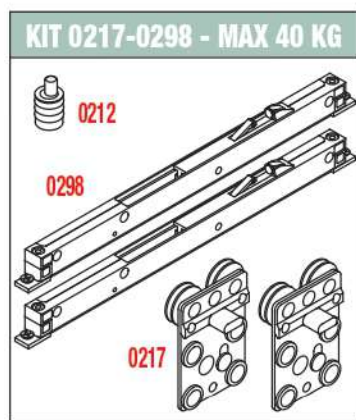
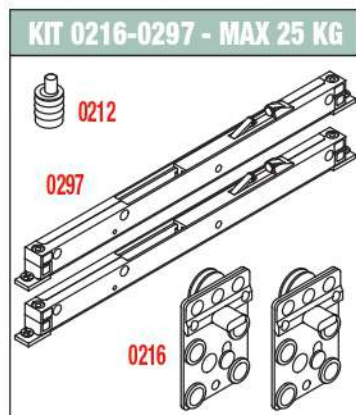
Sistemi scorrevoli per porte / Sliding systems for interior doors

Mobile a tre ante con fermi deceleranti in apertura e chiusura Three-doors furniture with closing and opening deceleration stoppers

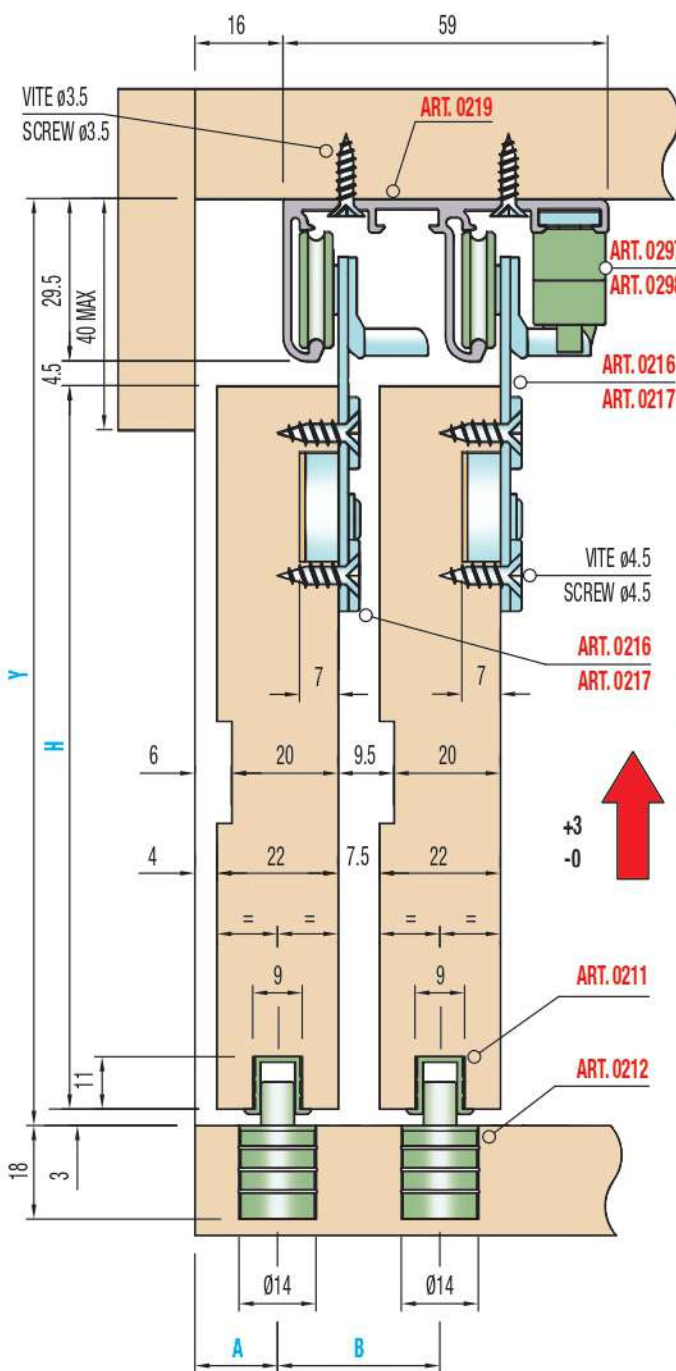
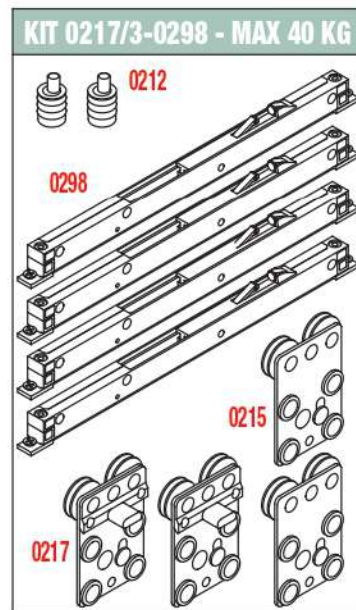
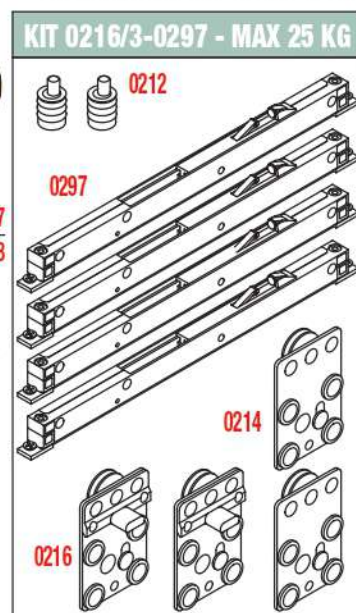


Sezione verticale / Vertical section

Anta esterna / Outer door



Anta interna / Inner door



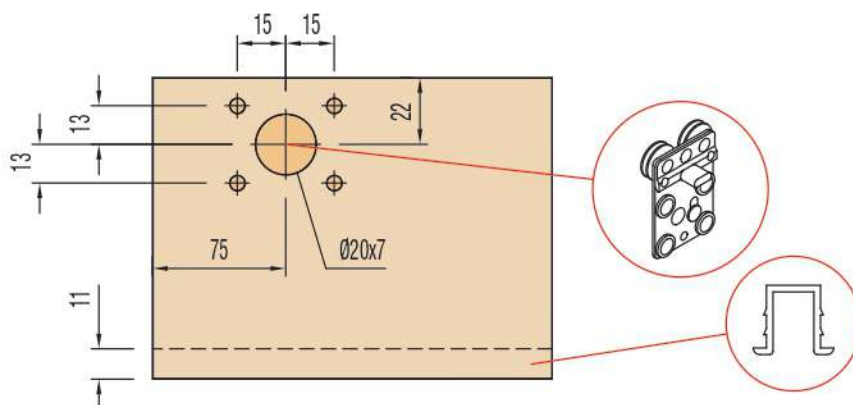
Legenda KIT Kit Legend

0212	Guida inferiore eccentrica Lower eccentric runner
0214	Carrello regolabile con 1 cuscinetto Adjustable truck with 1 ball bearing
0215	Carrello regolabile con 2 cuscinetti Adjustable truck with 2 ball bearings
0216	Carrello regolabile con 1 cuscinetto Adjustable truck with 1 ball bearing
0217	Carrello regolabile con 2 cuscinetti Adjustable truck with 2 ball bearings
0297	Fermo decelerante fino a 25kg Soft Closing Stopper up to 25kg
0298	Fermo decelerante fino a 40kg Soft Closing Stopper up to 40kg

Legenda altri componenti Legend other items

0211	Profilo plastica inferiore Lower plastic profile
0219	Profilo alluminio superiore Upper aluminium profile

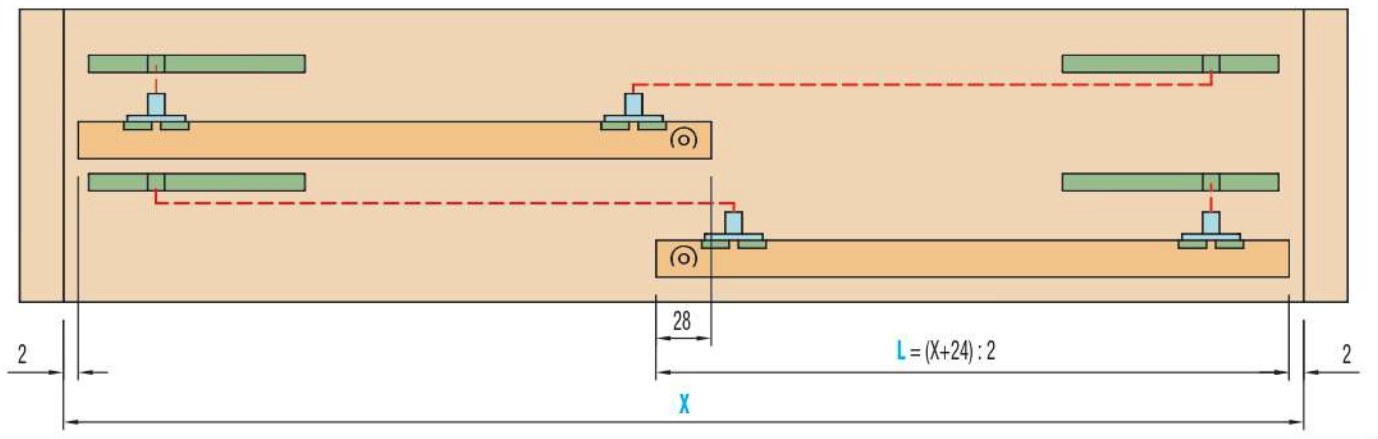
Schema Foratura ante / Doors drilling



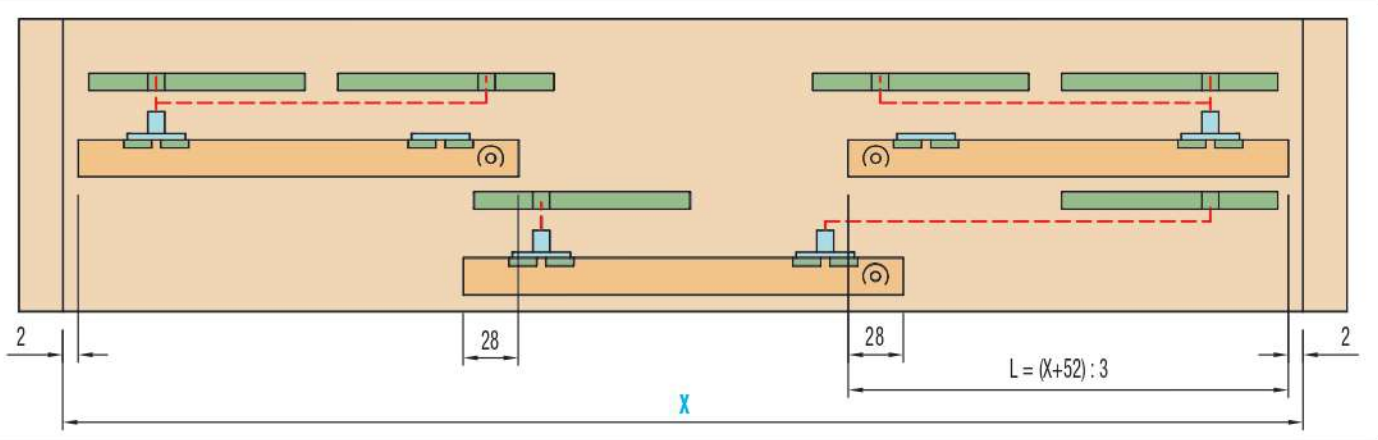
H	Y - 37	H* (altezza / height) max. 2400
A	26 - S/2	L* (larghezza / width) max. 1200
B	29.5	S* (spessore / thickness) min. 20 - max. 22



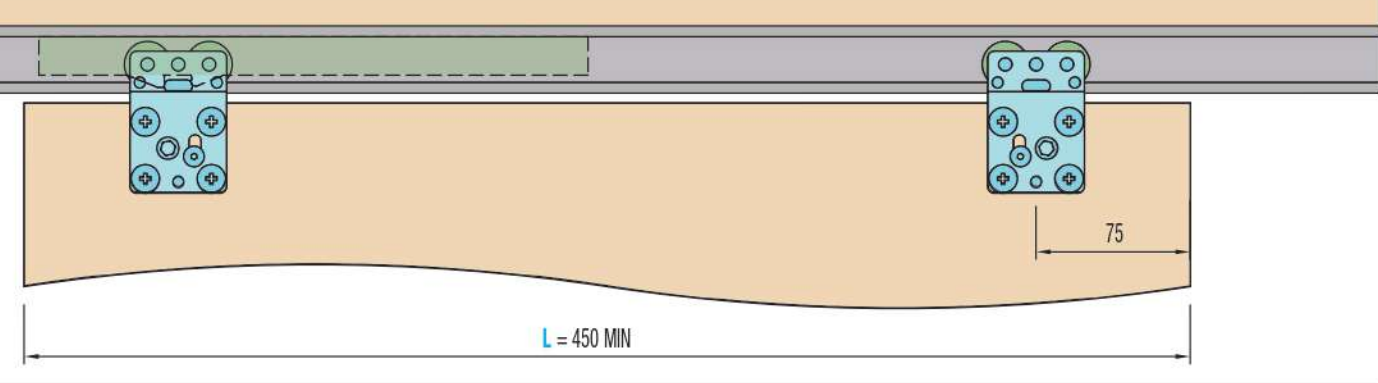
Sistema a 2 ante con ammortizzatori in apertura e chiusura / 2 Doors system with opening and closing dampers



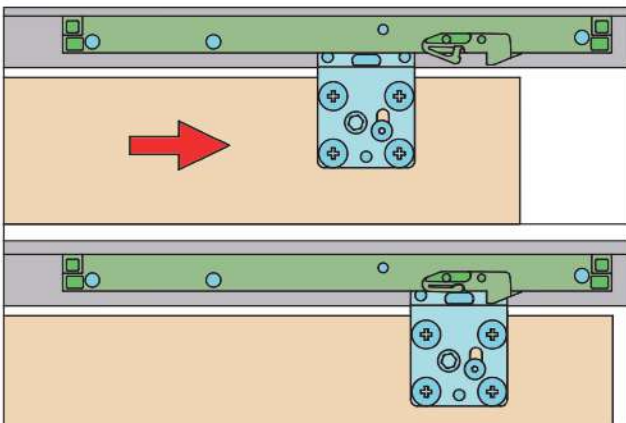
Sistema a 3 ante con ammortizzatori in apertura e chiusura / 3 Doors system with opening and closing dampers



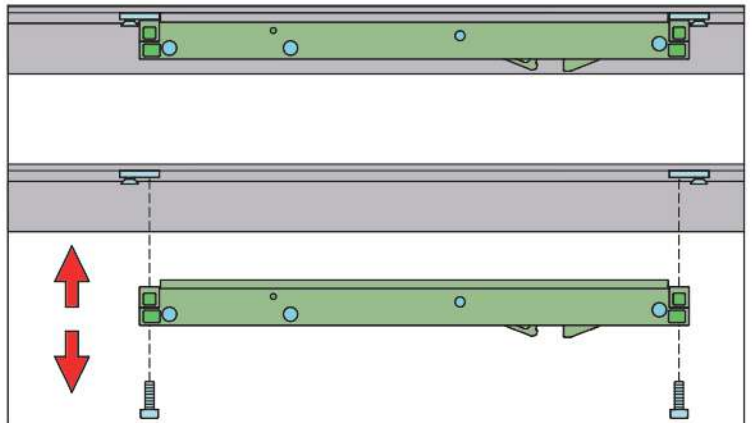
Larghezza minima anta / Minimum door width



Dispositivo di riarmo automatico / Automatic self activating device

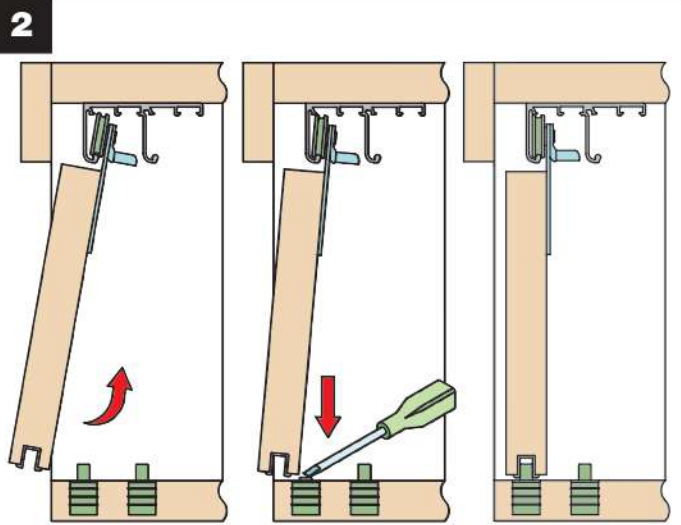
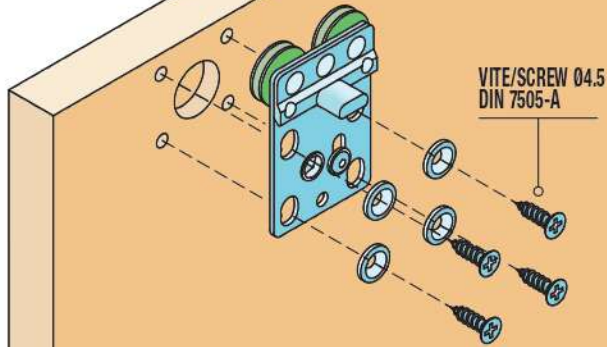


Ammortizzatore intercambiabile / Interchangeable damper



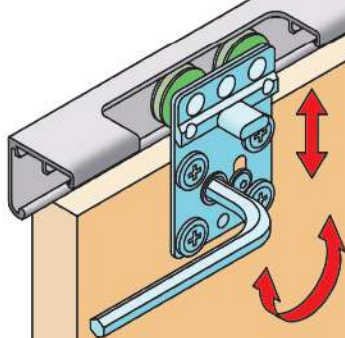
Schema di montaggio / Assembling

1 Montare i carrelli sull'anta. Non serrare le viti.
Fit trucks to the door. Do not tighten the screws.

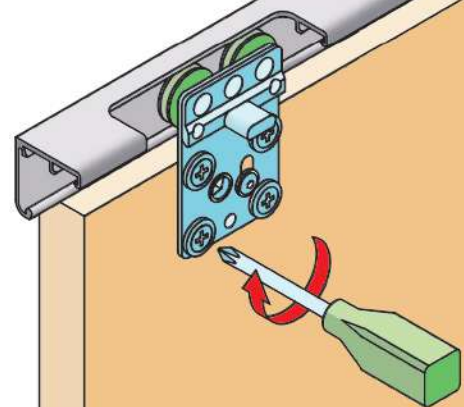


Inserire le ante nel profilo superiore e nella guida inferiore.
Insert the doors into the upper profile and onto the lower runner.

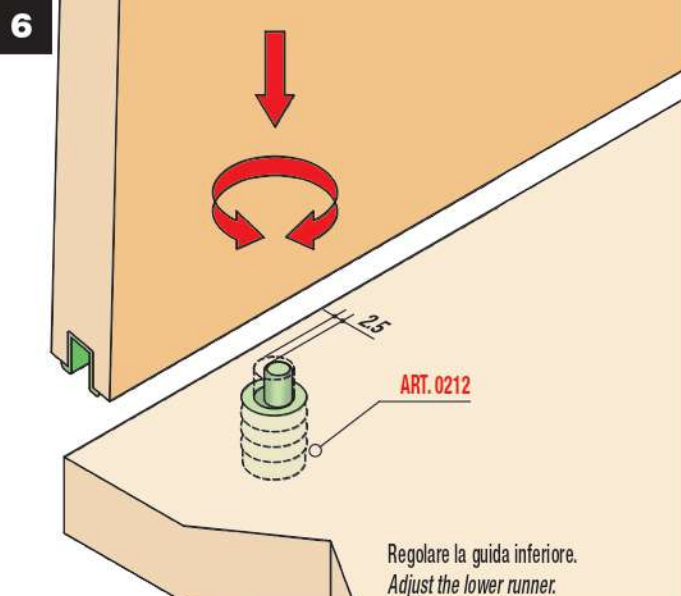
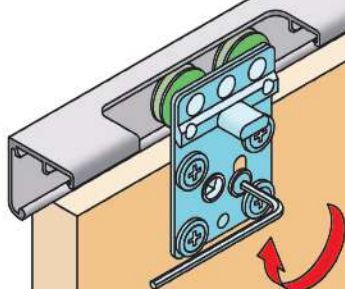
3 Regolare i carrelli superiori ruotando l'eccentrico.
Adjust the upper trucks by turning the eccentric.



4 Serrare le viti di fissaggio del carrello superiore.
Tighten the fixing screws of upper truck.



5 Serrare la vite di blocco regolazione.
Tighten the locking adjustment screw.



Regolare la guida inferiore.
Adjust the lower runner.



Sistemi scorrevoli per porte / Sliding systems for interior doors

SERIE 200 UP

SERIES 200 UP

LEGENDA

LEGEND

Per agevolare la lettura di alcune specifiche tecniche, sono state inserite delle iconografie, che identificano le principale caratteristiche dei vari sistemi.

To improve comprehension of our catalogue we introduced visual icons, a graphic representation of keys information of every systems displayed.



Sistema scorrevole per ante interne sovrapposte
Sliding system for internal overlapped doors



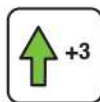
Sistema scorrevole per ante interne in linea
Sliding system for in line internal doors



Spessore
Thickness



Peso massimo anta / porta
Maximum weight door



Sistema regolabile
Adjustable system



Sistema ammortizzato
Soft closing mechanism



Sistema con scorrimento superiore
Base running system



Serie 200



Via Milano, 8
20816 Ceriano Laghetto
(MB) Italy

Tel +39 02 96 60 826
fax +39 02 96 60 175

info@siscosistem.it
siscosistem.it