

Присадки на центральной вертикальной стойке

4 отв. Ø 8 x 13 под втулки с внутр. резьбой M6

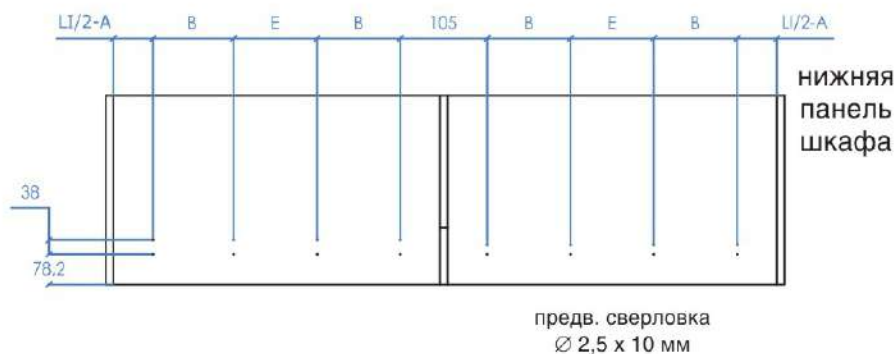
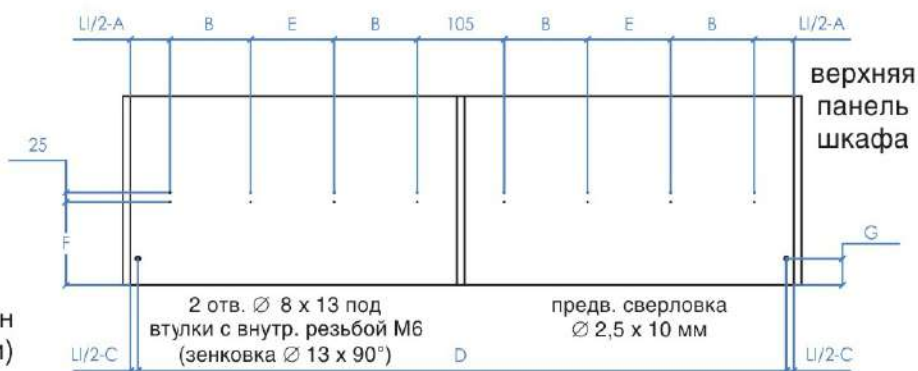
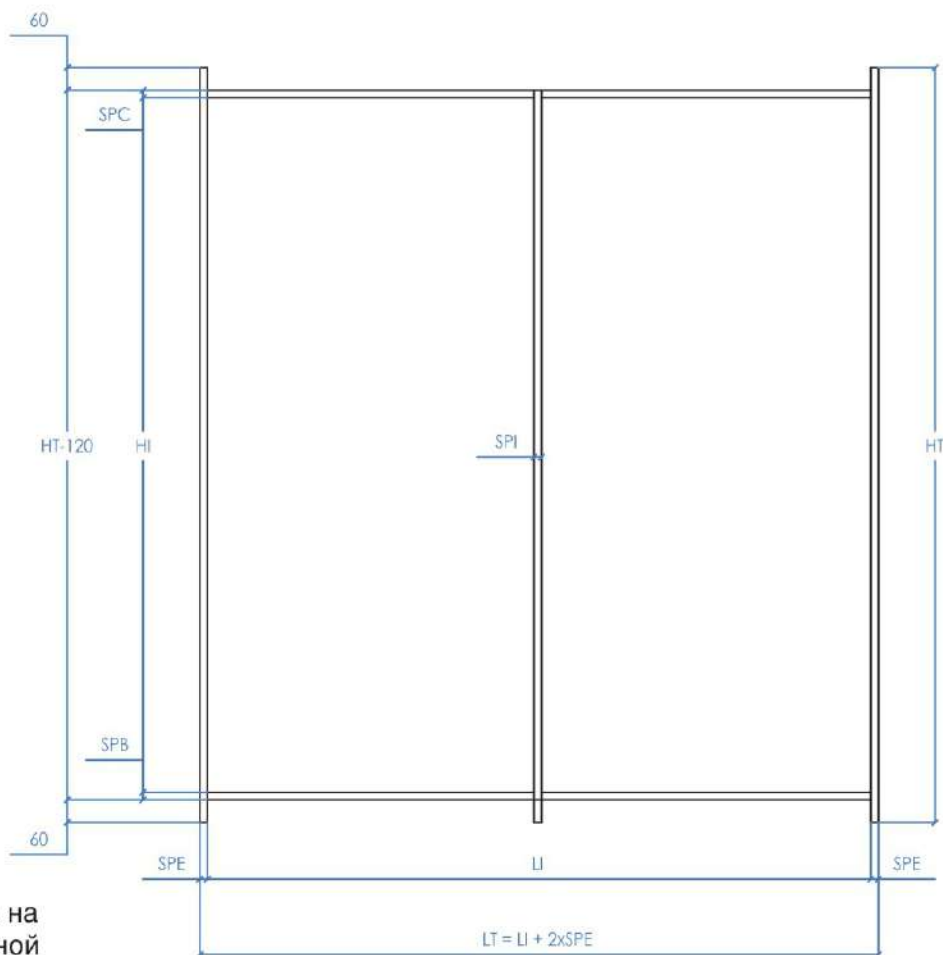
SAE ≤ 25

внутреннее крепление регулир. пластин (фрезеровка двери)

F = 218,15
G = 24,15

внешнее крепление регулир. пластин (с пластиковыми держателями)

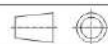
F = 229,15
G = 35,15

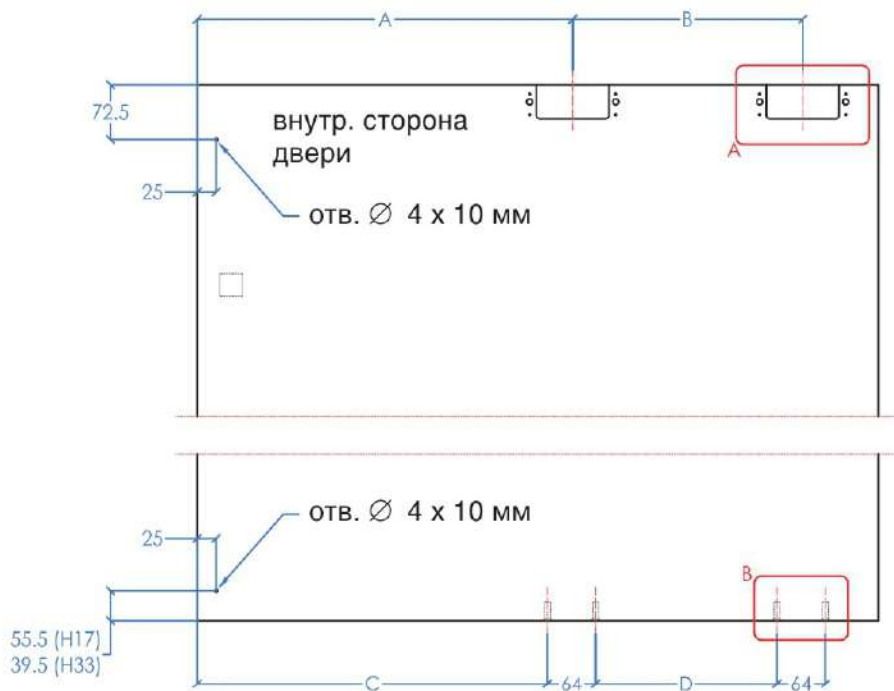
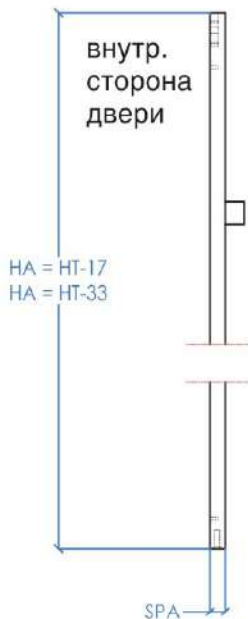


LI	A	B	C	D	E	№ CLIP
1600-1799	760	353,75	783,5	1567	0	6
1800-1999	860	403,75	883,5	1767	0	6
2000-2199	960	453,75	983,5	1967	0	6
2200-2399	1060	503,75	1083,5	2167	0	6
2400-2599	1160	553,75	1183,5	2367	0	6
2600-2799	1260	402	1283,5	2567	403,5	8
2800-2999	1360	435	1383,5	2767	437,5	8
3000-3199	1460	469	1483,5	2967	469,5	8
3200-3399	1560	502	1583,5	3167	503,5	8
3400-3599	1660	535	1683,5	3367	537,5	8
3600-3799	1760	569	1783,5	3567	569,5	8
3800-3999	1860	602	1883,5	3767	603,5	8

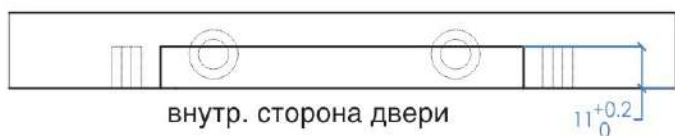
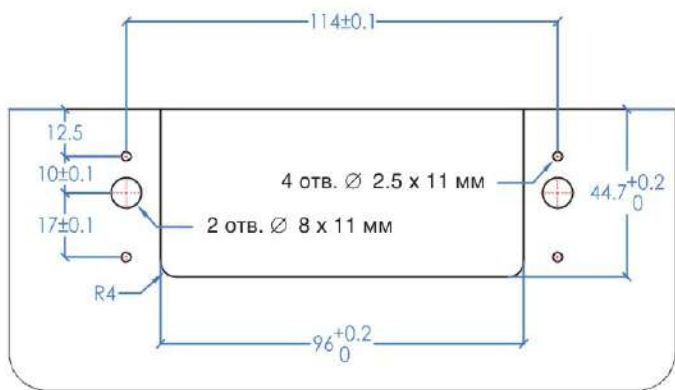
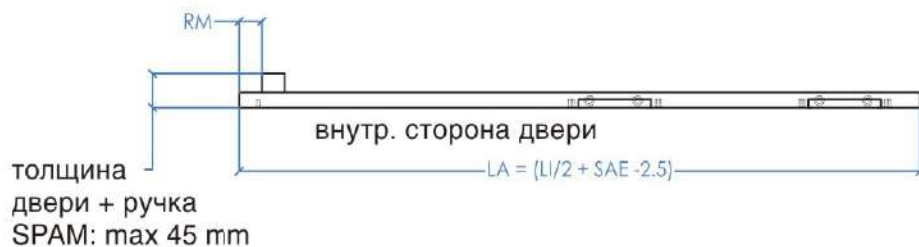


Присадка на панелях шкафа под направляющие Slider-M50

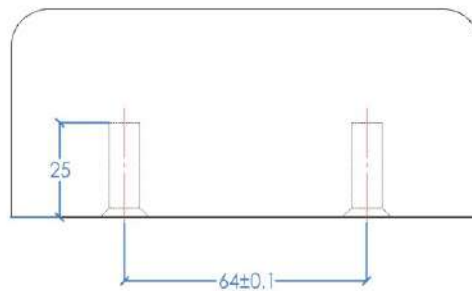
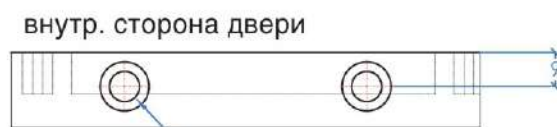




LI	A	B	C	D
1600-1799	444	254	410.4	176.6
1800-1999	494	304	460.4	226.6
2000-2199	544	354	510.4	276.6
2200-2399	594	404	560.4	326.6
2400-2599	644	454	610.4	376.6
2600-2799	694	504	660.4	426.6
2800-2999	744	554	710.4	476.6
3000-3199	794	604	760.4	526.6
3200-3399	844	654	810.4	576.6
3400-3599	894	704	860.4	626.6
3600-3799	944	754	910.4	676.6
3800-3999	994	804	960.4	726.6



вид А
М 1 : 2
присадки для верха двери

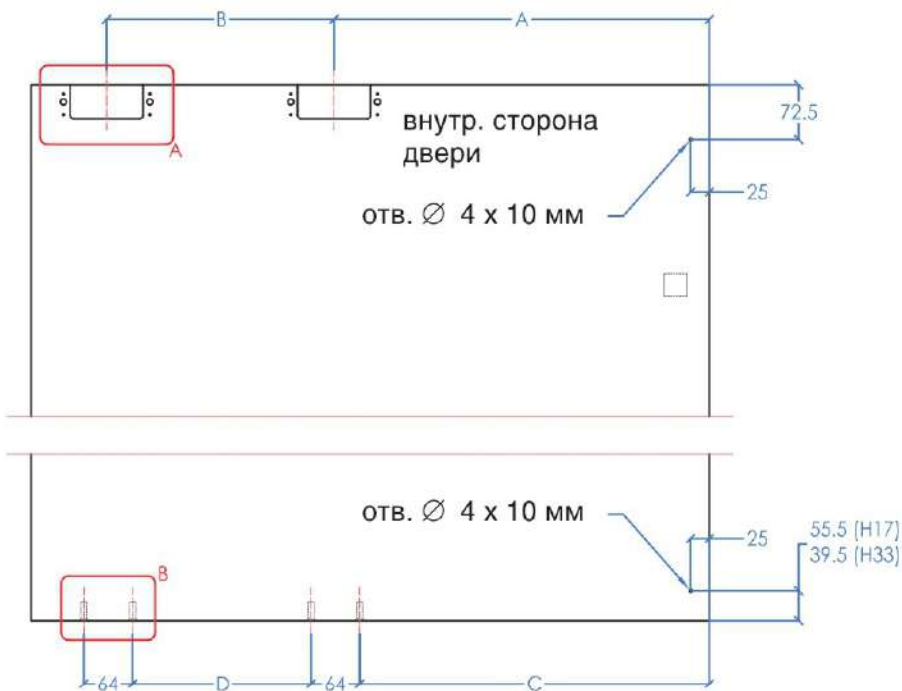
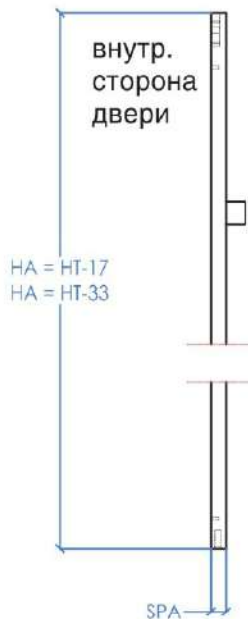


вид В
М 1 : 2
присадки для низа двери

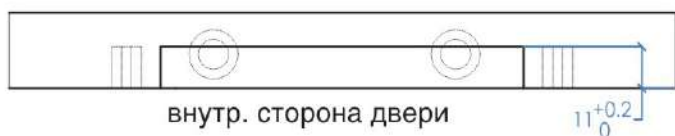
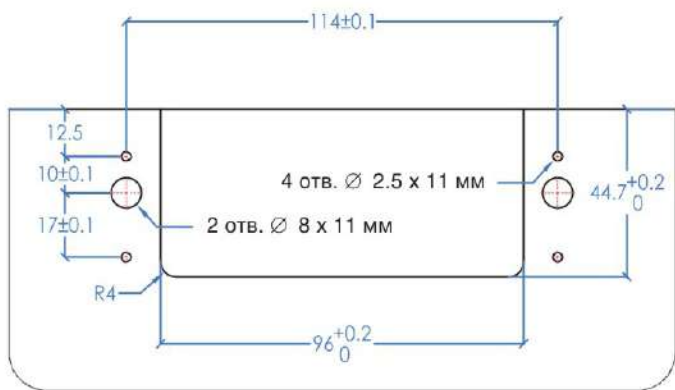


Присадки для левой двери под Slider-M50: внутр. крепление регулировочных пластин

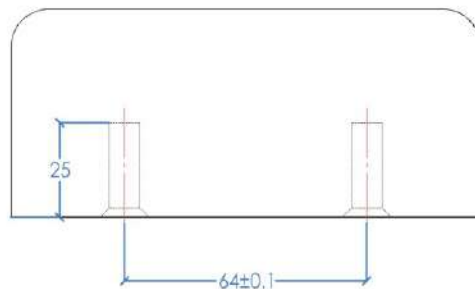




LI	A	B	C	D
1600-1799	444	254	410.4	176.6
1800-1999	494	304	460.4	226.6
2000-2199	544	354	510.4	276.6
2200-2399	594	404	560.4	326.6
2400-2599	644	454	610.4	376.6
2600-2799	694	504	660.4	426.6
2800-2999	744	554	710.4	476.6
3000-3199	794	604	760.4	526.6
3200-3399	844	654	810.4	576.6
3400-3599	894	704	860.4	626.6
3600-3799	944	754	910.4	676.6
3800-3999	994	804	960.4	726.6



внутр. сторона двери
вид А
М 1 : 2
присадки для верха двери

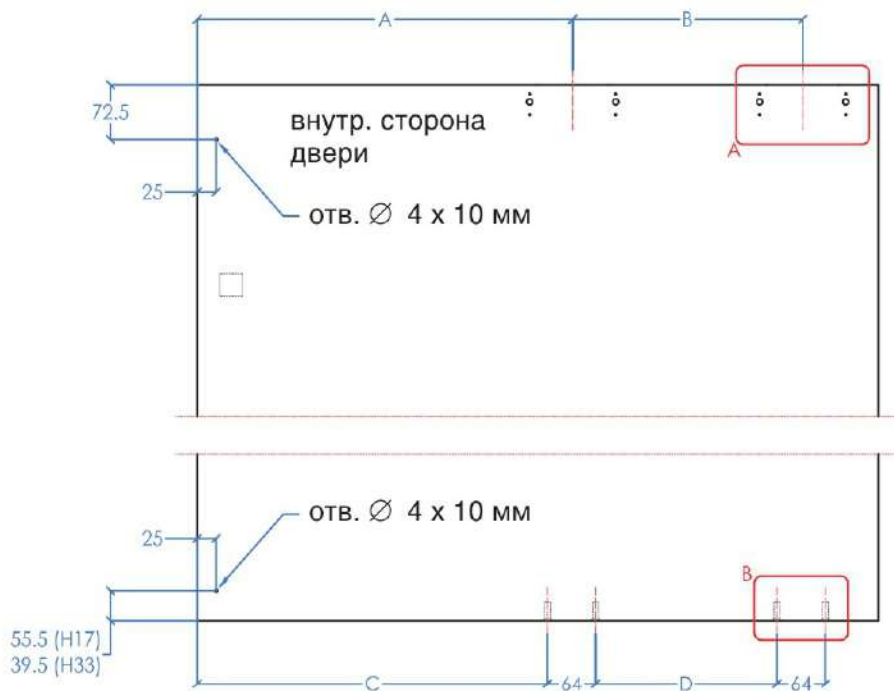
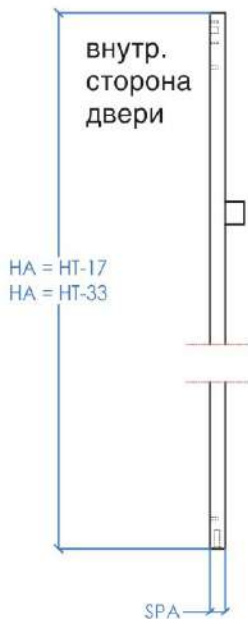


внутр. сторона двери
вид В
М 1 : 2
присадки для низа двери

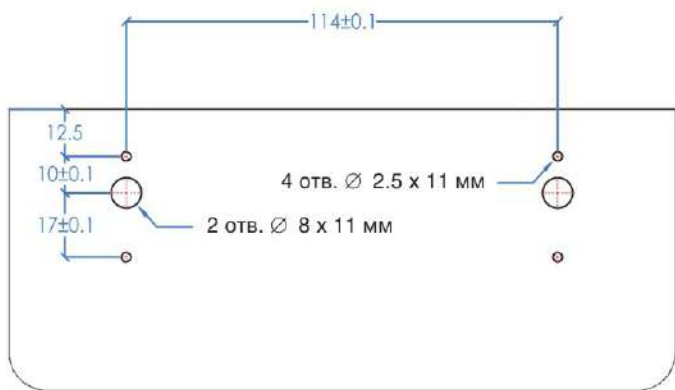
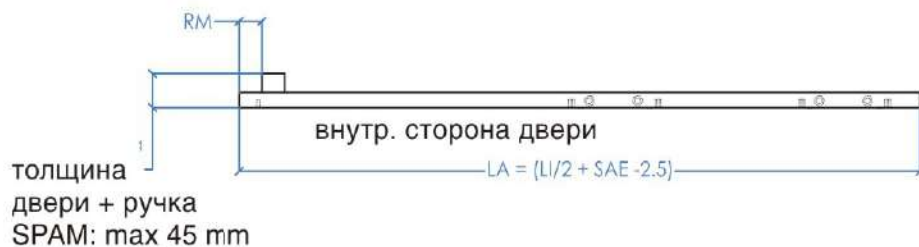


Присадки для правой двери под Slider-M50
внутр. крепление регулировочных пластин

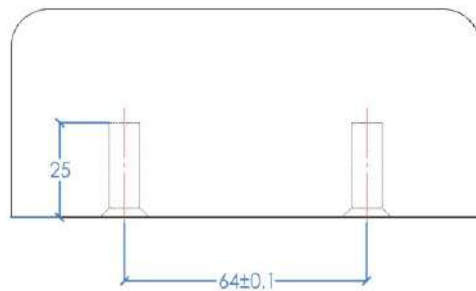




LI	A	B	C	D
1600-1799	444	254	410.4	176.6
1800-1999	494	304	460.4	226.6
2000-2199	544	354	510.4	276.6
2200-2399	594	404	560.4	326.6
2400-2599	644	454	610.4	376.6
2600-2799	694	504	660.4	426.6
2800-2999	744	554	710.4	476.6
3000-3199	794	604	760.4	526.6
3200-3399	844	654	810.4	576.6
3400-3599	894	704	860.4	626.6
3600-3799	944	754	910.4	676.6
3800-3999	994	804	960.4	726.6



внутр. сторона двери
вид А
М 1 : 2
присадки для верха двери

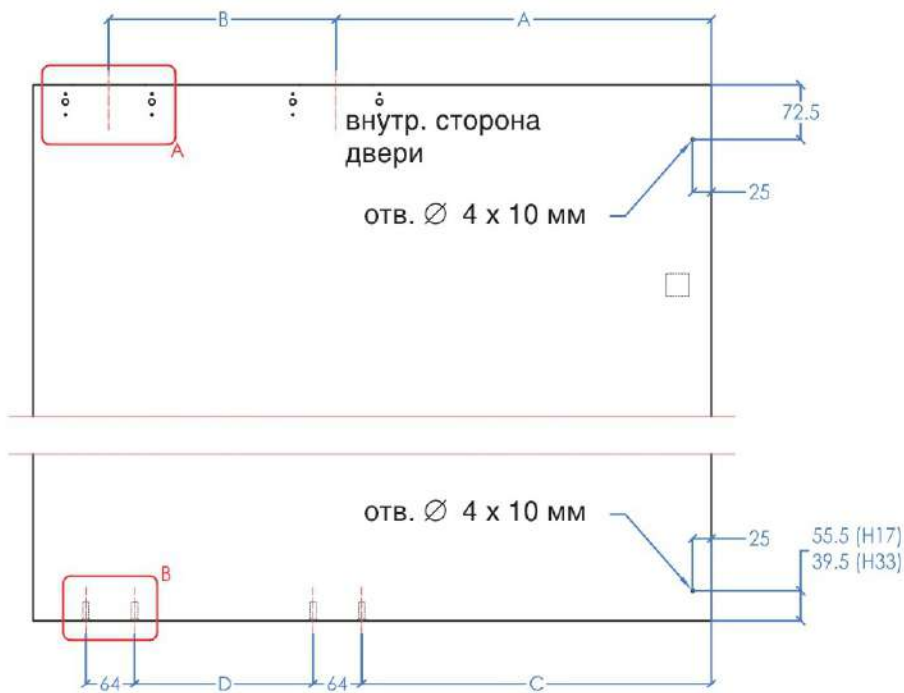
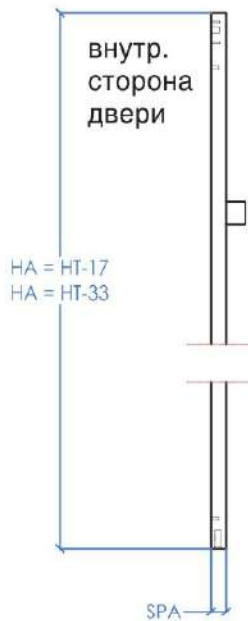


вид В
М 1 : 2
присадки для низа двери

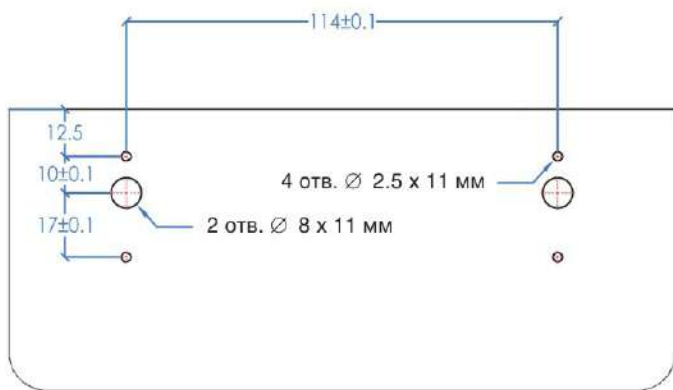


Присадки для левой двери под Slider-M50
внешнее крепление регулировочных пластин



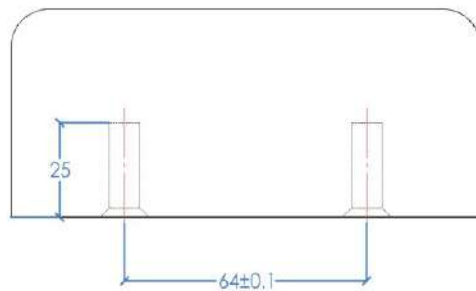


LI	A	B	C	D
1600-1799	444	254	410.4	176.6
1800-1999	494	304	460.4	226.6
2000-2199	544	354	510.4	276.6
2200-2399	594	404	560.4	326.6
2400-2599	644	454	610.4	376.6
2600-2799	694	504	660.4	426.6
2800-2999	744	554	710.4	476.6
3000-3199	794	604	760.4	526.6
3200-3399	844	654	810.4	576.6
3400-3599	894	704	860.4	626.6
3600-3799	944	754	910.4	676.6
3800-3999	994	804	960.4	726.6



вид А
М 1 : 2
присадки для верха двери

внутр. сторона двери



вид В
М 1 : 2
присадки для низа двери



Присадки для правой двери под Slider-M50
внешнее крепление регулировочных пластин



SAE:
Величина
наложения
двери на
боковину
шкафа

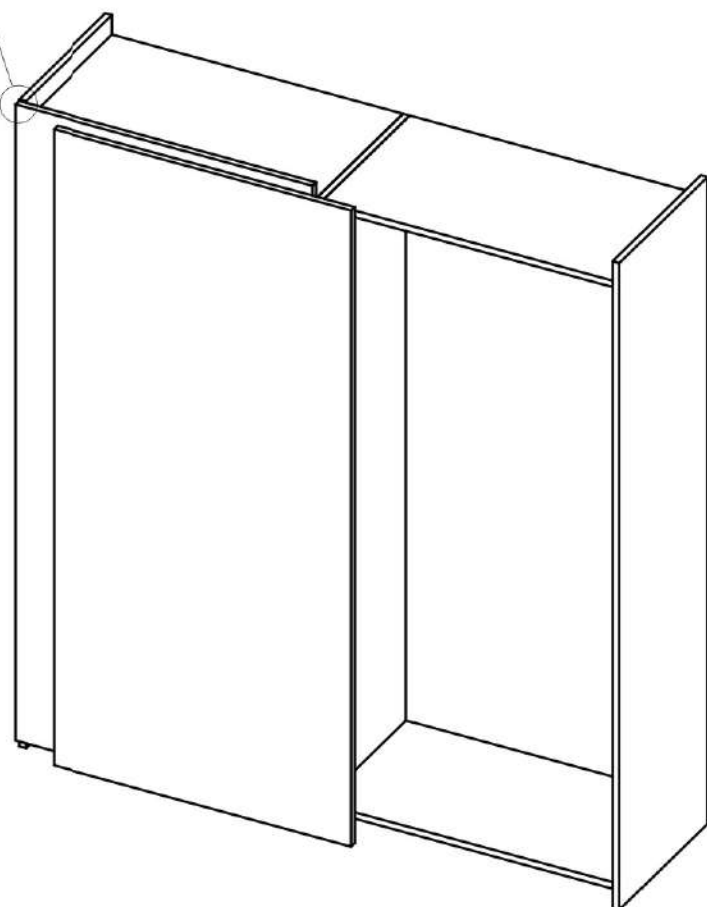


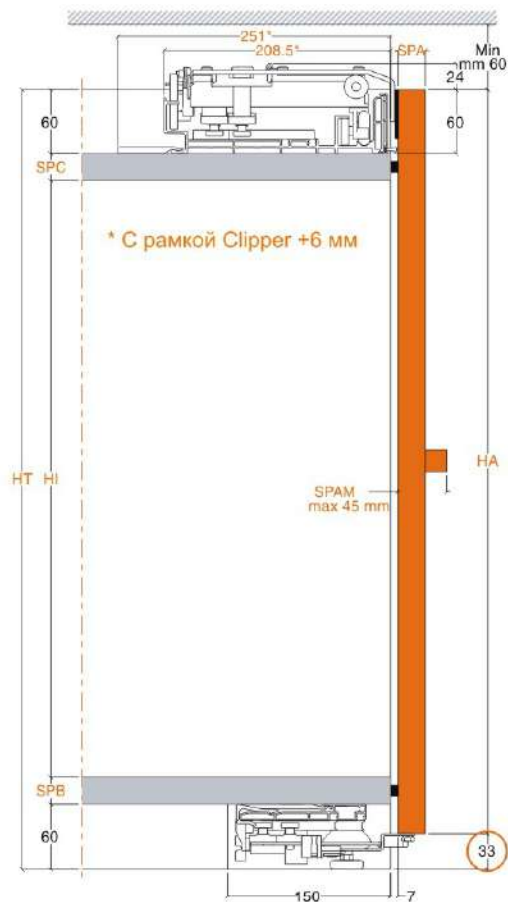
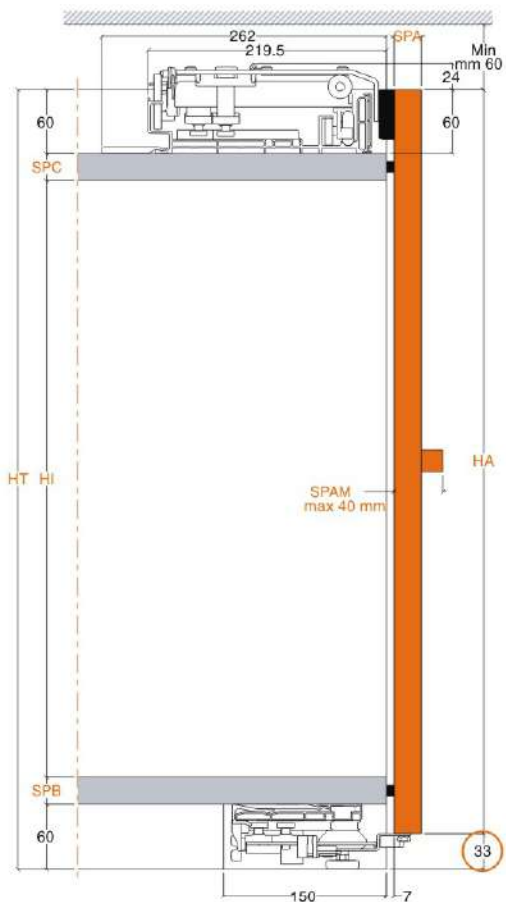
ТАБЛИЦА
СОКРАЩЕНИЙ

сокращ.	мм
LT	•
LA	•
HT	•
HI	•
HA	•
SPA	•
SPAM	•
SPB	•
SPC	•
SPE	•
SPI	•
SAE	•
AA	•
RM	•
REG	<input type="checkbox"/> ВНЕШ. <input type="checkbox"/> ВНУТР.

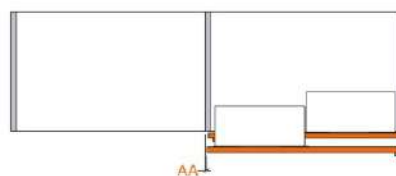
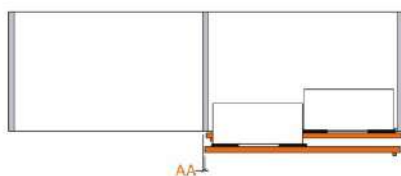
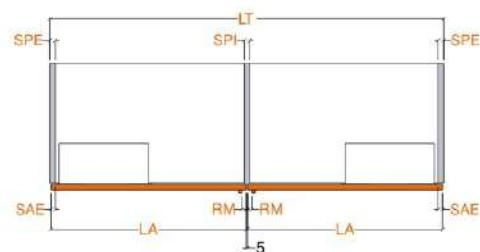
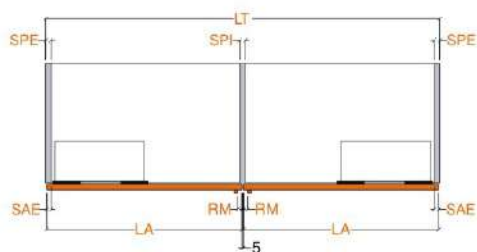
Накладные фасады закрывают корпус шкафа
Расстояние от нижнего канта двери до пола 33мм

Регулировочные пластины с
Внешним креплением к двери
(с пластиковым держателем)

Регулировочные пластины с
Внутренним креплением к двери
(фрезеровка двери)



14

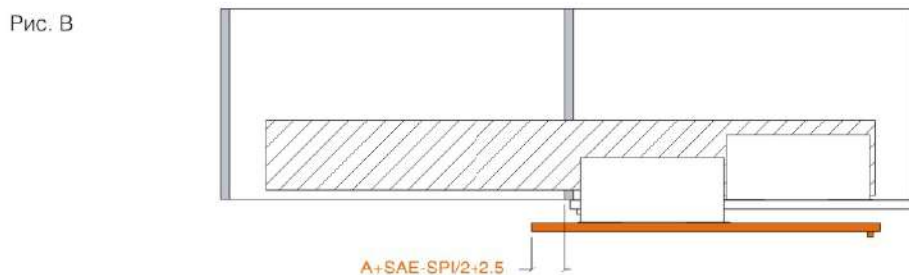
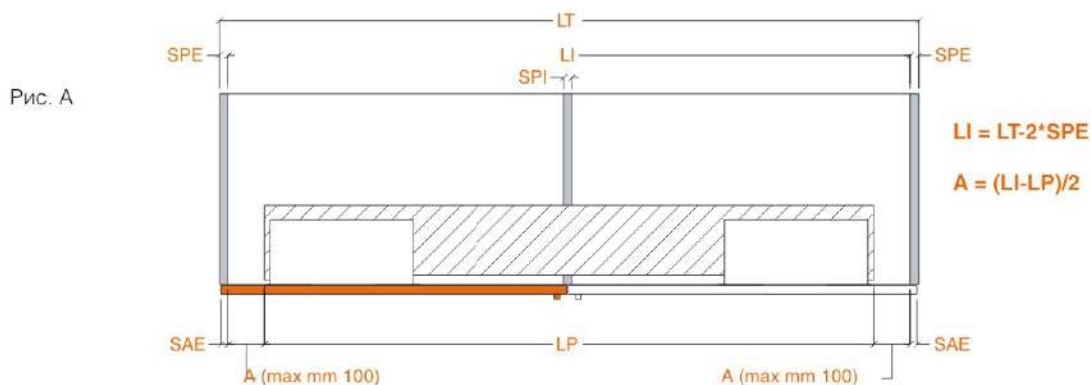


Стандартные

Стандартные механизмы Slider-M50 предназначены для монтажа в шкафу между боковинами, где расстояние между боковинами (LI) может быть больше до 200 мм относительно длины направляющей механизма (LP) – см. рис.А.

Внимание:

Возможно появление «мертвой зоны» при открывании шкафа – см. формулу расчета на рис. В.



16

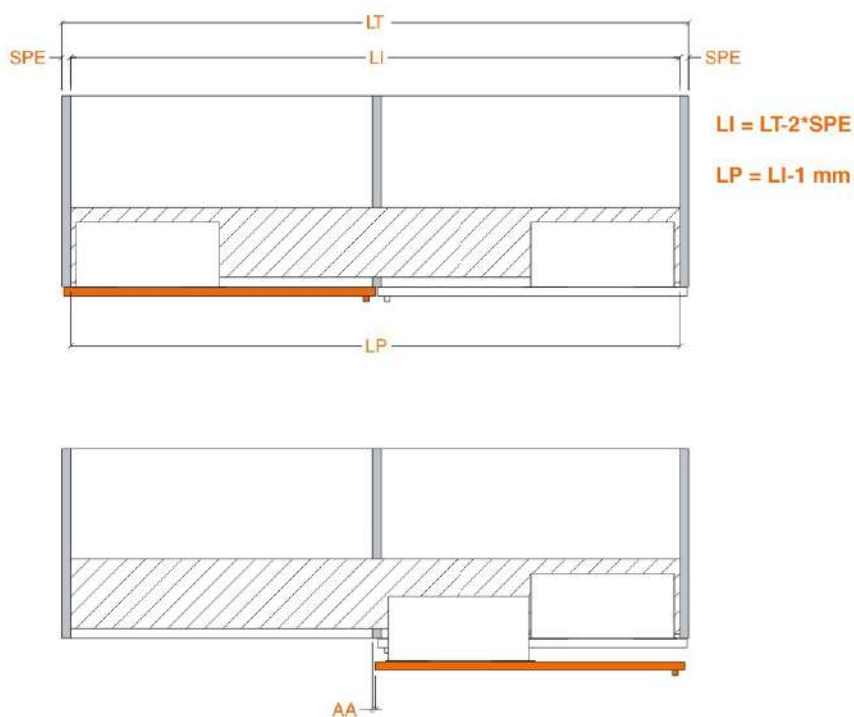
Таблица стандартных размеров:

Артикул	Описание	LI (mm)	LP (mm)
VE512AM501600 NN	SM16-18	1600 - 1799	1599
VE512AM501800 NN	SM18-20	1800 - 1999	1799
VE512AM502000 NN	SM20-22	2000 - 2199	1999
VE512AM502200 NN	SM22-24	2200 - 2399	2199
VE512AM502400 NN	SM24-26	2400 - 2599	2399
VE512AM502600 NN	SM26-28	2600 - 2799	2599
VE512AM502800 NN	SM28-30	2800 - 2999	2799
VE512AM503000 NN	SM30-32	3000 - 3199	2999
VE512AM503200 NN	SM32-34	3200 - 3399	3199
VE512AM503400 NN	SM34-36	3400 - 3599	3399
VE512AM503600 NN	SM36-38	3600 - 3799	3599
VE512AM503800 NN	SM38-40	3800 - 3999	3799

Механизмы Slider-M50 могут быть изготовлены по индивидуальным размерам шкафа с учетом параметров, Указанных в таблице на стр. 12-13. При этом длина механизма (LP) может быть равной внутренней ширине шкафа (LI).

Внимание:

На рисунке внизу величина AA при полном открывании двери может быть получена клиентом на основе переменных величин на стр.12-13.



Подготовка дверей

Внутренний монтаж регулировочной пластины (фрезеровка двери)

12. Закрепить пластину в двери (рис. 15), проверяя при этом правильность выбранных пластин (рис.16).

A - Регулировочная пластина (вертикаль-горизонталь)

B - Регулировочная пластина (вертикаль)

Рис. 15

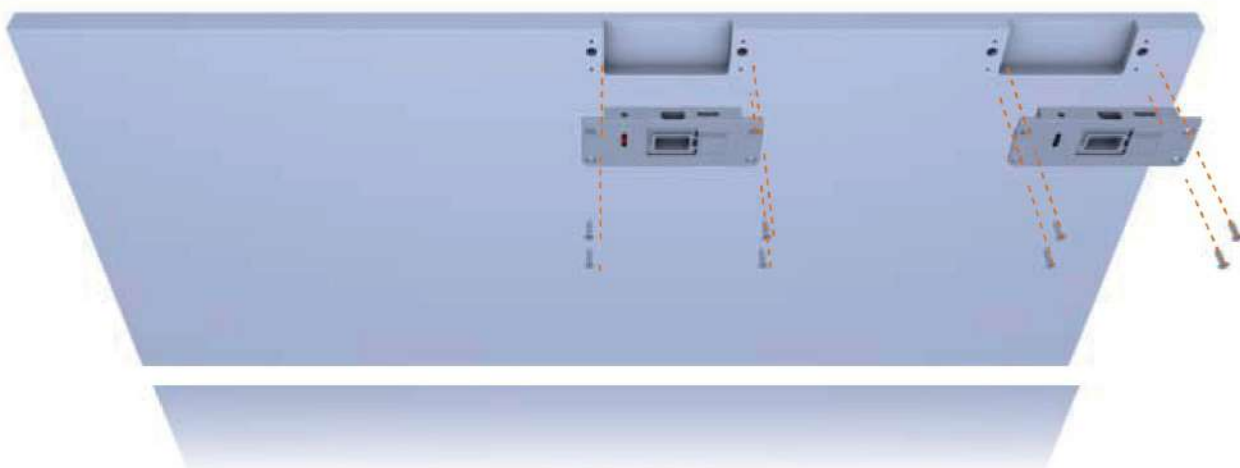
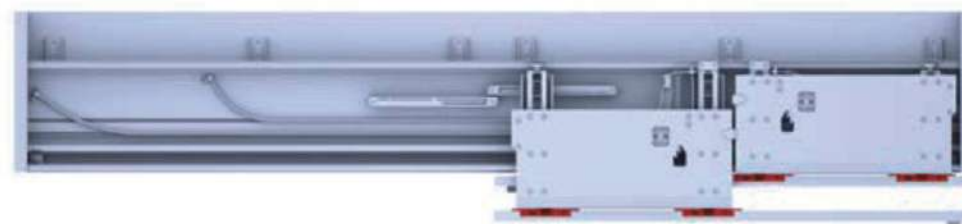


Рис. 16



Внешний монтаж регулировочной пластины (с пластиковым держателем)
Вставить регулировочные пластины в пластиковые держатели и закрепить саморезами на двери (рис.17).

Проверить соответствие регулировочных пластин (рис.18).

A - Регулировочная пластина (вертикаль-горизонталь)

B - Регулировочная пластина (вертикаль)

Рис.17

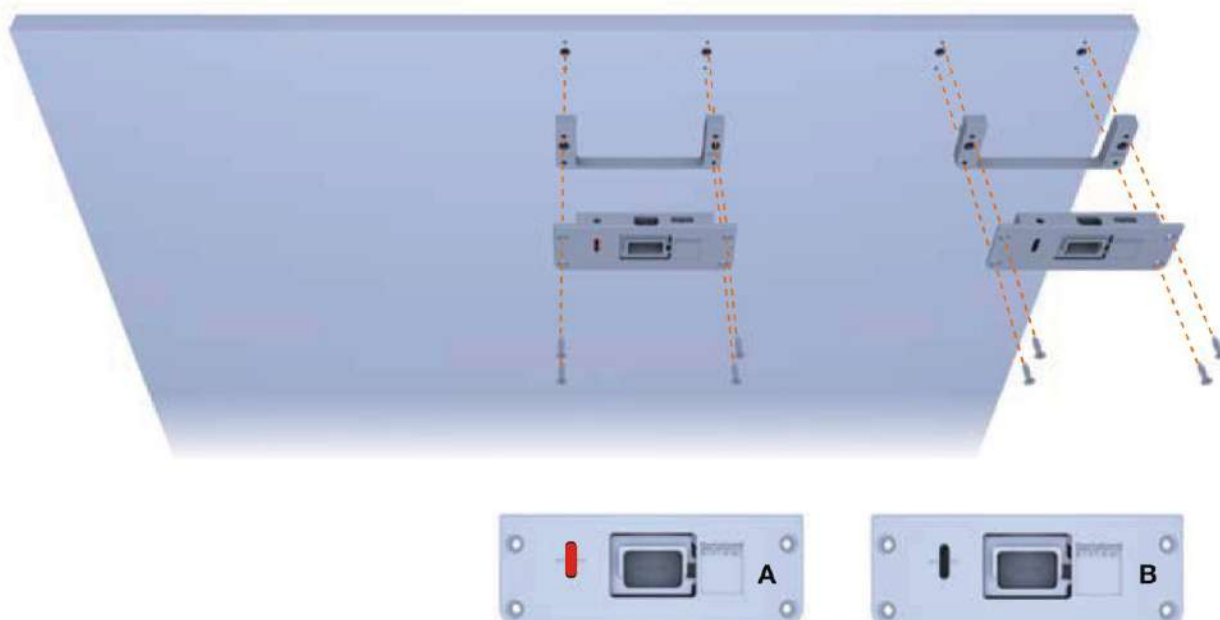
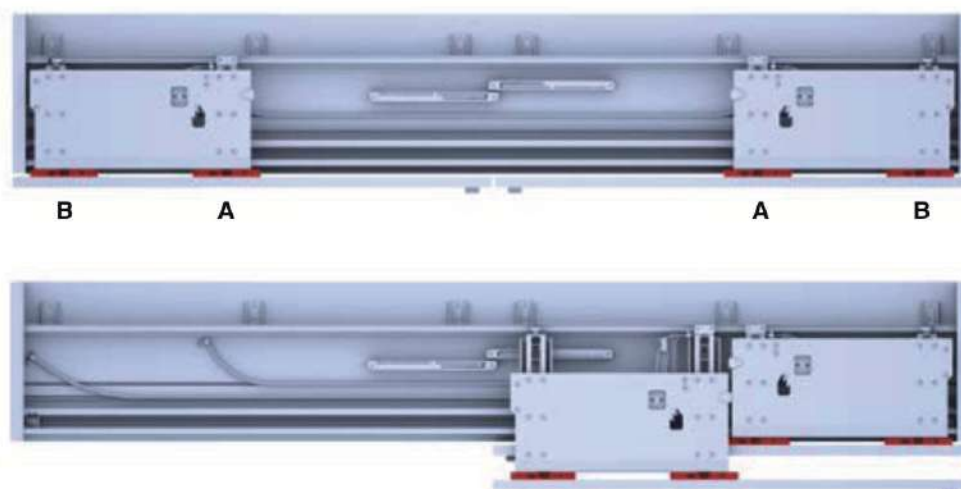
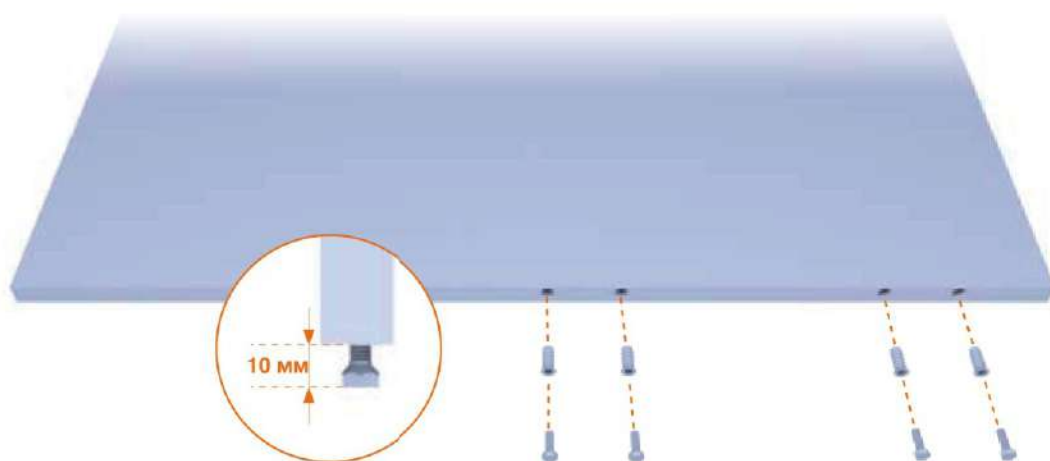


Рис. 18

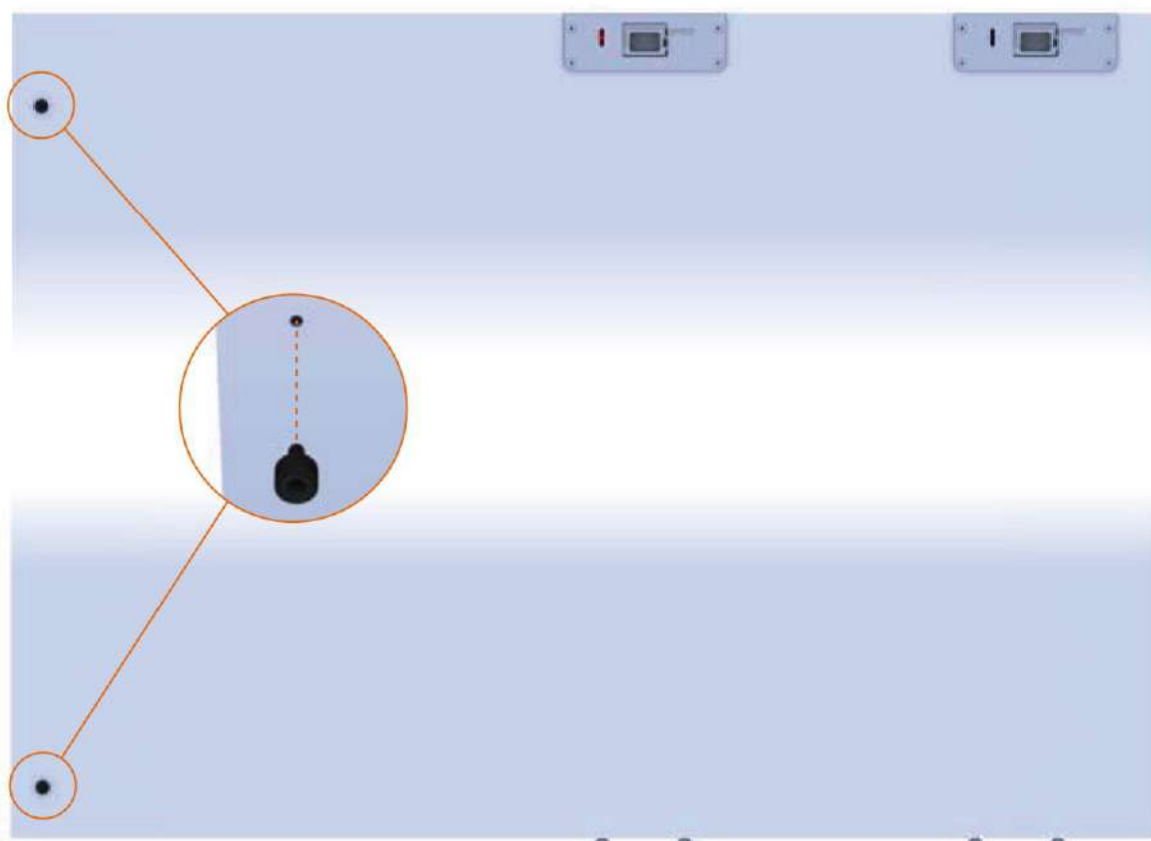


Подготовка дверей

13. Вставить втулки M6x23 по нижнему краю двери. Закрутить винты M6x22 во втулки.



14. Закрепить на двери черные бамперы, гасящие удар.

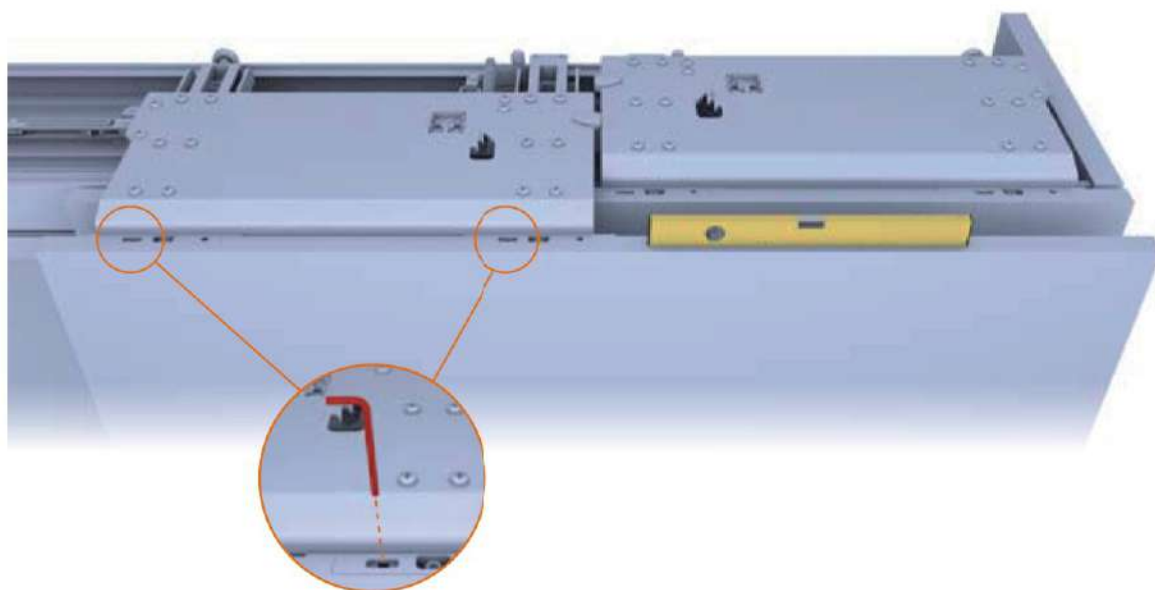


Регулировка

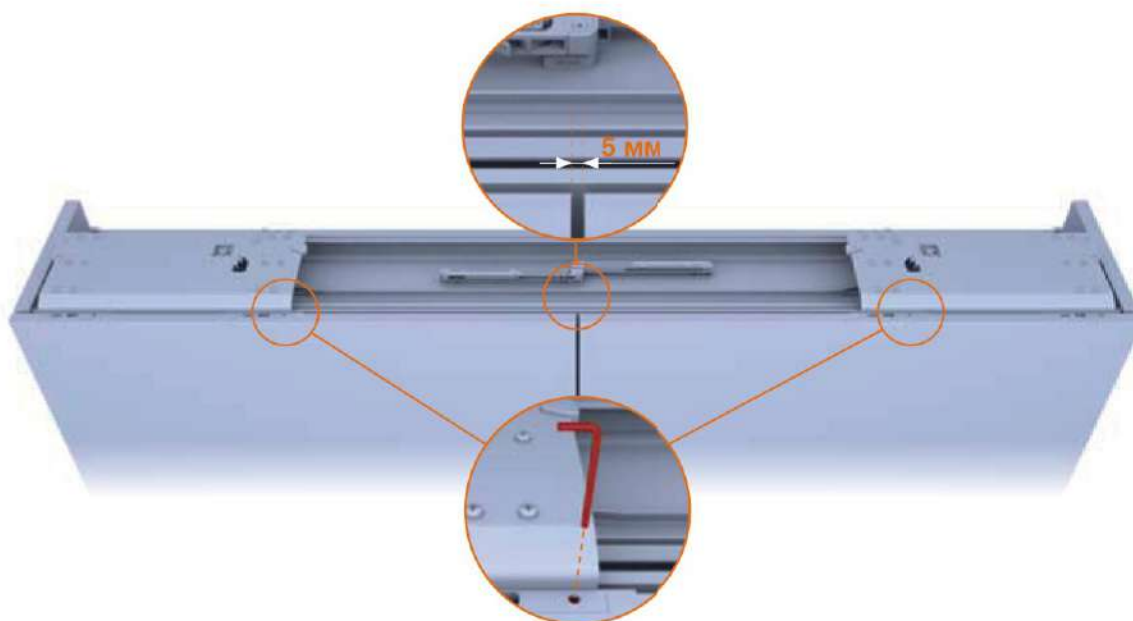
21. Левую дверь максимально открыть.



22. Отрегулировать положение двери с помощью винтов на регулировочных пластинах «А» и «В» (стр. 50 и 51). Закрывать дверь и повторить процедуры для правой двери. Корректное положение двери обеспечит одинаковый момент для срабатывания верхних и нижних частей механизма.



23. Отрегулировать зазор между дверьми (минимум 5мм) посредством винта регулировочной пластины «А», расположенной ближе к центру двери.

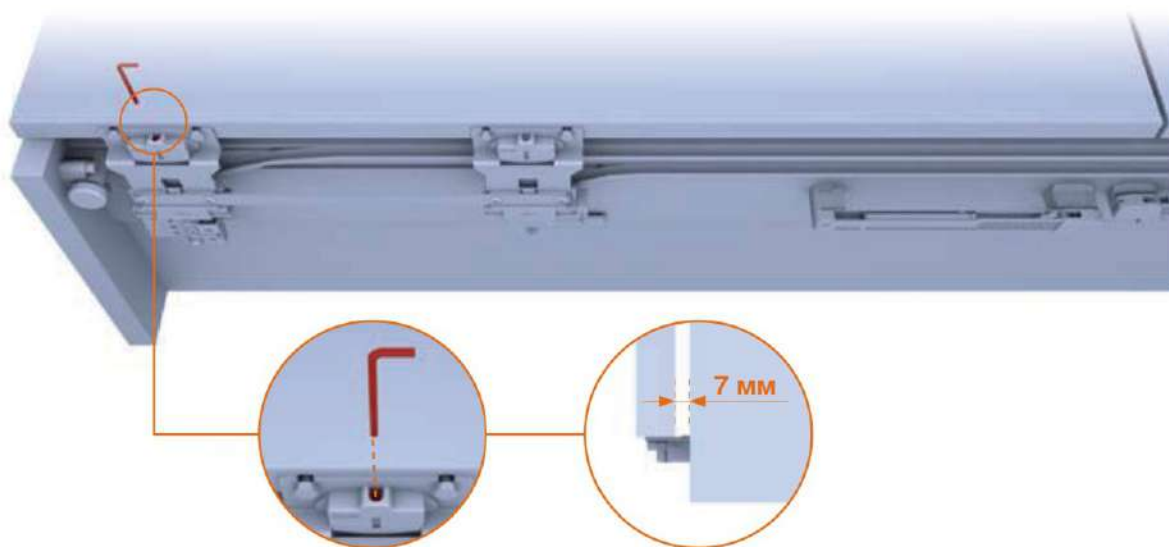


24. **A** - Отрегулировать зазор между корпусом шкафа и дверью (около 7мм) посредством регулировочного винта на верхней части верхних кронштейнов.



Регулировка

В - Отрегулировать зазор между корпусом шкафа и дверью посредством регулировочного винта на нижней части нижних кронштейнов.



25. Если закрывание двери происходит слишком быстро, уменьшить силу натяжения пружины на верхнем кронштейне. При слишком медленном закрывании двери увеличить силу натяжения пружины.

