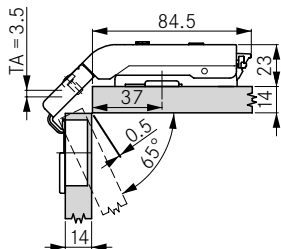
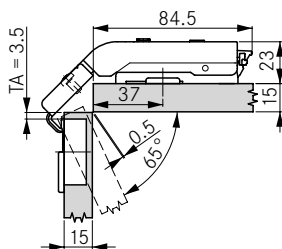


ТЕХНИЧЕСКИЕ ДАННЫЕ

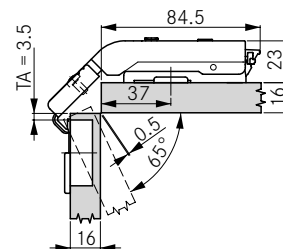
Все размеры в миллиметрах



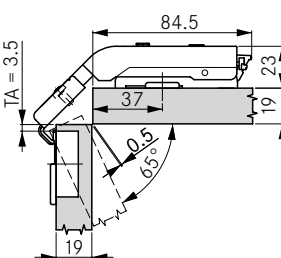
Толщина двери (TS) 14 мм
Расстояние до чашки (ТА) 3.5 мм
Высота ответной планки 0



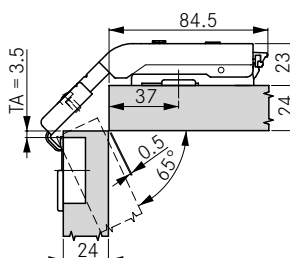
Толщина двери (TS) 15 мм
Расстояние до чашки (ТА) 3.5 мм
Высота ответной планки 0



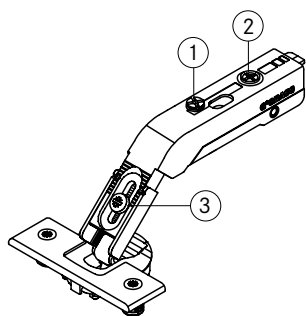
Толщина двери (TS) 16 мм
Расстояние до чашки (ТА) 3.5 мм
Высота ответной планки 0



Толщина двери (TS) 19 мм
(заводская регулировка)
Расстояние до чашки (ТА) 3.5 мм
Высота ответной планки 0



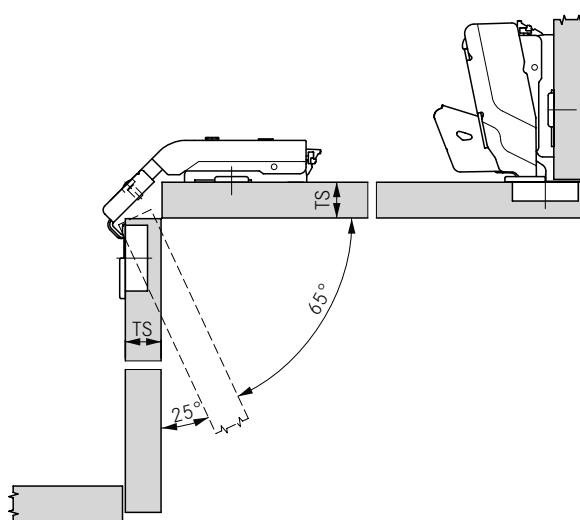
Толщина двери (TS) 24 мм
Расстояние до чашки (ТА) 3.5 мм
Высота ответной планки 0



Регулировка в плече петли:

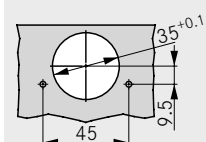
1. Плавная регулировка по горизонтали ± 2 мм
2. Плавная регулировка глубины при помощи резьбового штифта + 3/-2 мм
3. Толщина двери 14 - 24 мм (заводская регулировка 19 мм)

Регулировка по высоте посредством ответной планки

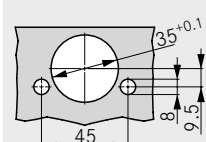


СХЕМЫ ПРИСАДОК 45/9.5

Привинчивание



Запрессовка



РАЗМЕРЫ ЧАШКИ

